

Płyty pionowe czterostronne • spawane, obrobione wstępnie
1910.240



Opis produktu

Material

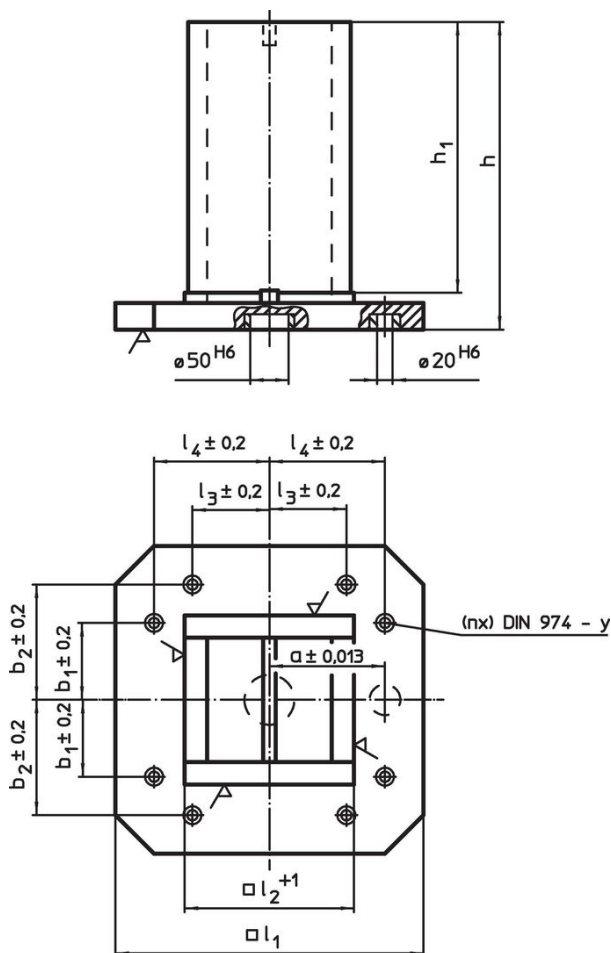
- Stal spawana

Więcej informacji



Uwagi

Wersje specjalne na zamówienie.

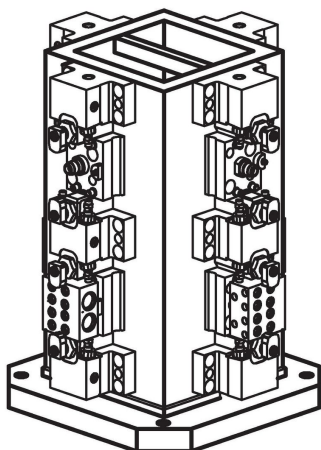
Rysunek



Informacje do zamówienia

| l_1 | l_2 +1 | l_4 $\pm 0,2$ | Wymiary | | | | y | Dla śrub | Ilość otworów mocujących n |  | Nr art. |
|-------|-------------|--------------------|---------|-------|--------------------|--------------------|-----|----------|------------------------------------|---|----------|
| | | | h | h_1 | a $\pm 0,013$ | b_1 $\pm 0,2$ | | | |  | |
| | | | [mm] | | | | | [mm] | [mm] | [kg] | |
| 500 | 331 | 200 | 650 | 595 | 200 | 200 | 12 | M12 | 4 | 265 | 1910.240 |

Przykład aplikacji



Zgodność

Zgodny z RoHS

Zawiera ołów - zgodny z wyjątkami 6a /6b /6c

Zawiera substancje SVHC > 0,1% mas.

Zawiera ołów – lista SVHC [REACH] z dnia 27.06.2024.

Zawiera substancje z Propozycja 65



Kontakt z ołowiem może powodować raka i bezpłodność
<https://www.P65Warnings.ca.gov/>

Wolny od minerałów konfliktu

Ten produkt nie zawiera żadnych substancji oznaczonych jako „minerały konfliktu”, takich jak tantal, cyna, złoto lub wolfram z Demokratycznej Republiki Konga lub krajów sąsiednich.