

Płyty pionowe czterostronne • spawane, obrobione wstępnie
1910.220



Opis produktu

Material

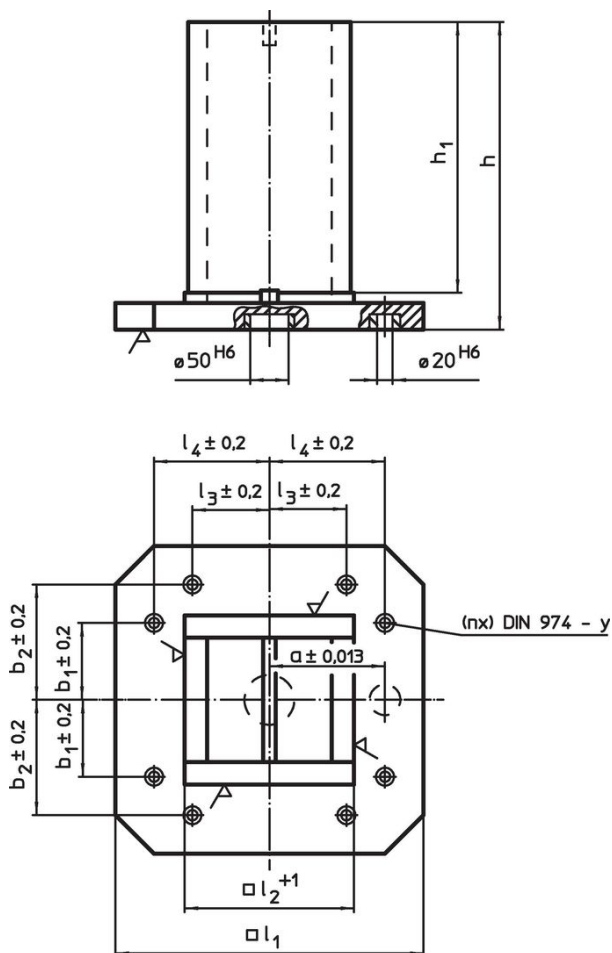
- Stal spawana

Więcej informacji



Uwagi

Wersje specjalne na zamówienie.

Rysunek



Informacje do zamówienia

l_1	l_2 $+1$	l_4 ± 0.2	Wymiary				y	Dla śrub	Ilość otworów mocujących n		Nr art.
			h	h_1	a ± 0.013	b_1 ± 0.2					
			[mm]					[mm]	[mm]	[kg]	
400	231	150	500	450	150	150	12	M12	4	134	1910.220

Przykład aplikacji



Zgodność

Zgodny z RoHS

Zawiera ołów - zgodny z wyjątkami 6a /6b /6c

Zawiera substancje SVHC > 0,1% mas.

Zawiera ołów – lista SVHC [REACH] z dnia 27.06.2024.

Zawiera substancje z Propozycja 65



Kontakt z ołowiem może powodować raka i bezpłodność
<https://www.P65Warnings.ca.gov/>

Wolny od minerałów konfliktu

Ten produkt nie zawiera żadnych substancji oznaczonych jako „minerały konfliktu”, takich jak tantal, cyna, złoto lub wolfram z Demokratycznej Republiki Konga lub krajów sąsiednich.