

Płyty pionowe • spawane, obrobione wstępnie
1910.160



Opis produktu

Materiał

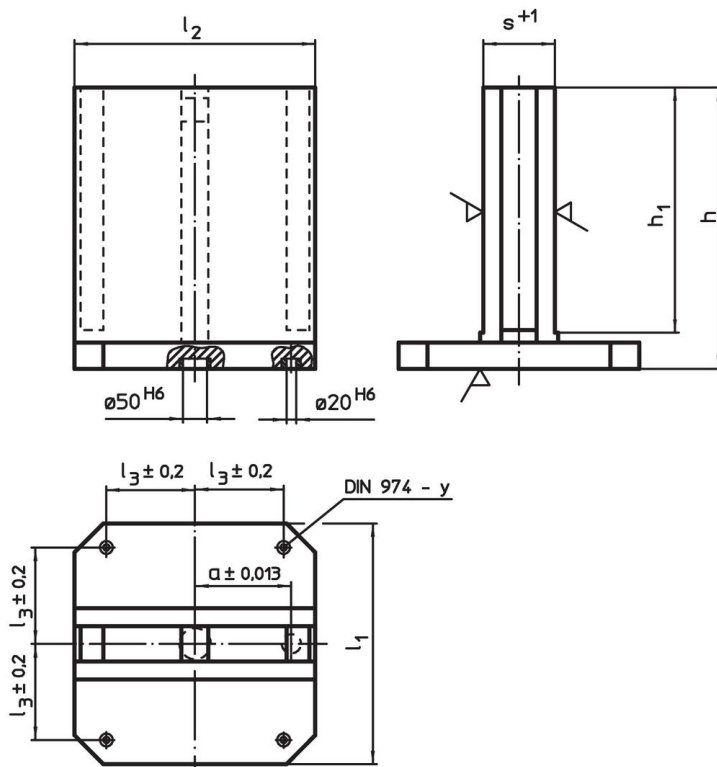
- Stal spawana

Więcej informacji


Uwagi

Wersje specjalne na zamówienie.

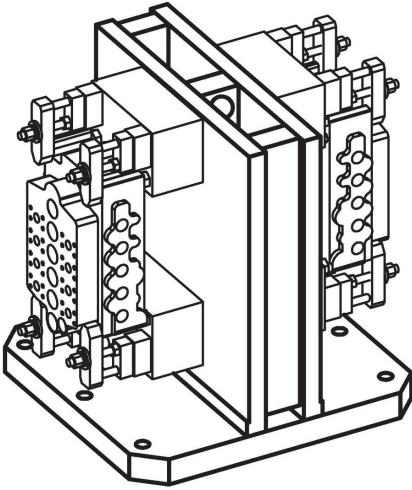
Rysunek



Informacje do zamówienia

			Wymiary				y	Dla śrub		Nr art.
l_1	l_2	$l_3 \pm 0,2$	h	h_1	s + 1	a ± 0,013	[mm]	[mm]	[kg]	
			[mm]				[mm]	[mm]	[kg]	
630	630	200	725	660	181	200	16	M16	409	1910.160

Przykład aplikacji



Zgodność

Zgodny z RoHS

Zawiera ołów - zgodny z wyjątkami 6a /6b /6c

Zawiera substancje SVHC > 0,1% mas.

Zawiera ołów – lista SVHC [REACH] z dnia 27.06.2024.

Zawiera substancje z Propozycja 65



Kontakt z ołowiem może powodować raka i bezpłodność
<https://www.P65Warnings.ca.gov/>

Wolny od minerałów konfliktu

Ten produkt nie zawiera żadnych substancji oznaczonych jako „minerały konfliktu”, takich jak tantal, cyna, złoto lub wolfram z Demokratycznej Republiki Konga lub krajów sąsiednich.