

Płyty pionowe czterostronne · obrobione wstępnie

1908.410



Opis produktu

Materiał

- Żeliwo GG

Więcej informacji

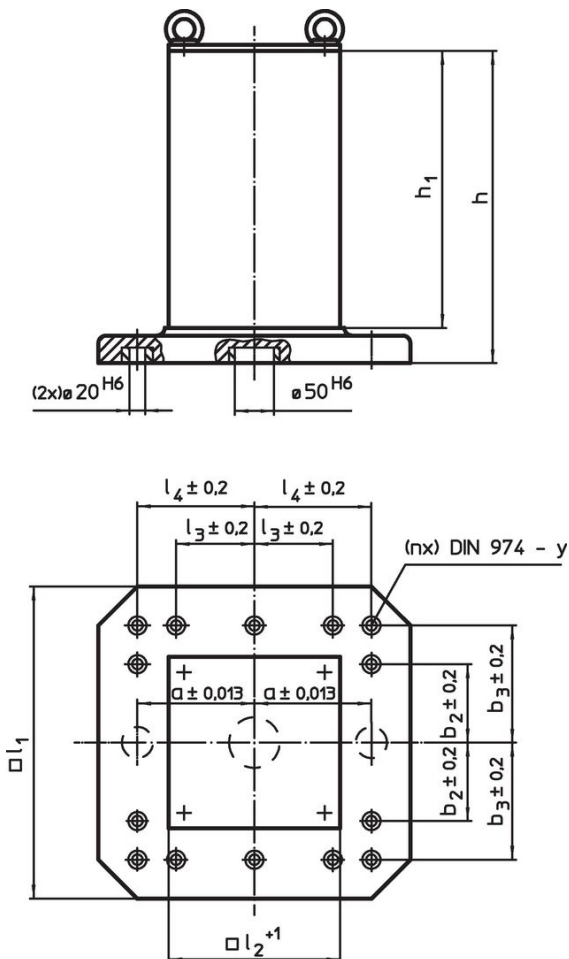
Uwagi

Wersje specjalne na zamówienie.


Inne produkty

- Sworznie nośne gwintowane, samozabezpieczające

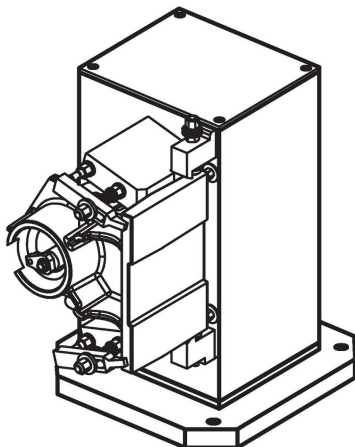
Rysunek



Informacje do zamówienia

l_1	l_2 +1	h_1	Wymiary				y	Dla śrub [mm]	Ilość otworów mocujących n		Nr art.
			h	a $\pm 0,013$	b_3 $\pm 0,2$	l_4 $\pm 0,2$					
500	331	510	565	200	200	200	12	M12	6	209	1908.410

Przykład aplikacji



Zgodność

Zgodny z RoHS

Zawiera ołów - zgodny z wyjątkami 6a /6b /6c

Zawiera substancje SVHC > 0,1% mas.

Zawiera ołów – lista SVHC [REACH] z dnia 23.01.2024

Zawiera substancje z Propozycja 65



Kontakt z ołowiem może powodować raka i bezpłodność
<https://www.P65Warnings.ca.gov/>

Wolny od minerałów konfliktu

Ten produkt nie zawiera żadnych substancji oznaczonych jako „minerały konfliktu”, takich jak tantal, cyna, złoto lub wolfram z Demokratycznej Republiki Konga lub krajów sąsiednich.