

Płyty pionowe • obrobione wstępnie
1906.410



Opis produktu

Material

- Żeliwo GG

Więcej informacji

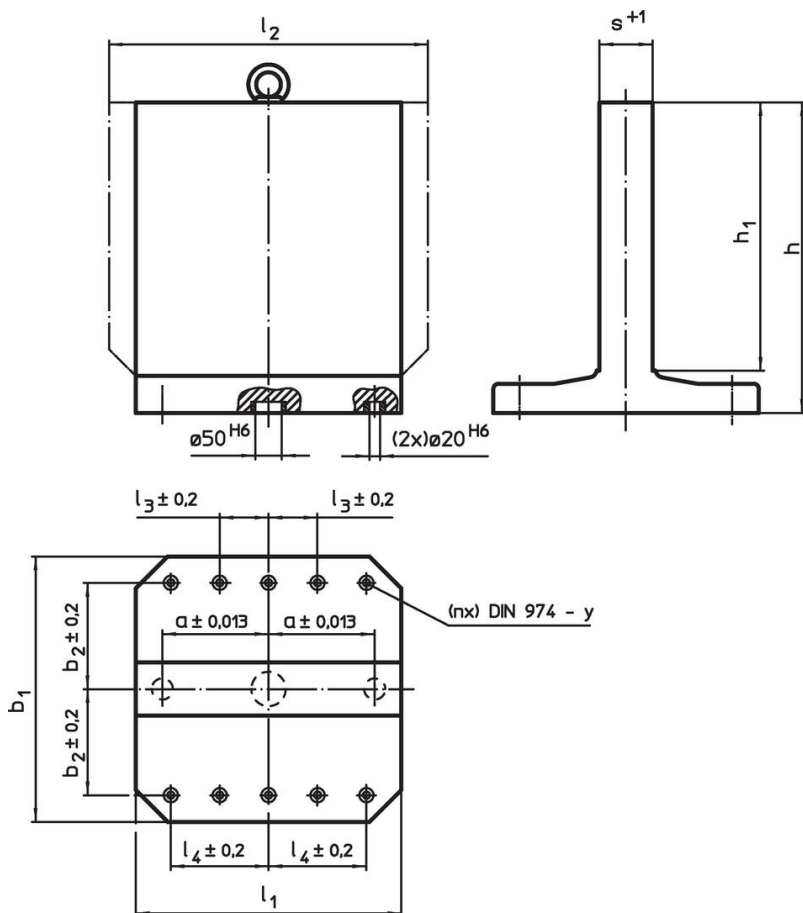
Uwagi

Wersje specjalne na zamówienie.

Inne produkty

- Sworznie nośne gwintowane, samozabezpieczające

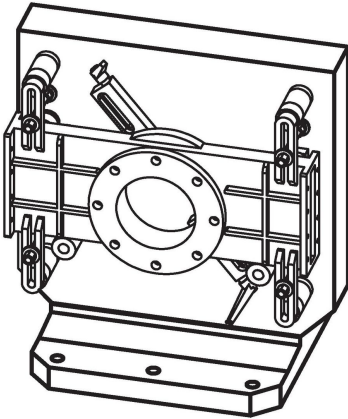
Rysunek



Informacje do zamówienia

$b_1 \times l_1$	h_1	h	Wymiary				y	Dł. śrub	Ilość otworów mocujących n	[kg]	Nr art.
			a $\pm 0,013$ [mm]	b_2 $\pm 0,2$	l_4 $\pm 0,2$	s $+1$					
500 x 500	500	595	200	200	200	101	12	M12	6	284	1906.410

Przykład aplikacji



Zgodność

Zgodny z RoHS

Zawiera ołów - zgodny z wyjątkami 6a /6b /6c

Zawiera substancje SVHC > 0,1% mas.

Zawiera ołów – lista SVHC [REACH] z dnia 27.06.2024.

Zawiera substancje z Propozycja 65



Kontakt z ołowiem może powodować raka i bezpłodność
<https://www.P65Warnings.ca.gov/>

Wolny od minerałów konfliktu

Ten produkt nie zawiera żadnych substancji oznaczonych jako „minerały konfliktu”, takich jak tantal, cyna, złoto lub wolfram z Demokratycznej Republiki Konga lub krajów sąsiednich.