

Płyty pionowe • obrobione wstępnie
1906.310



Opis produktu

Materiał

- Żeliwo GG

Więcej informacji

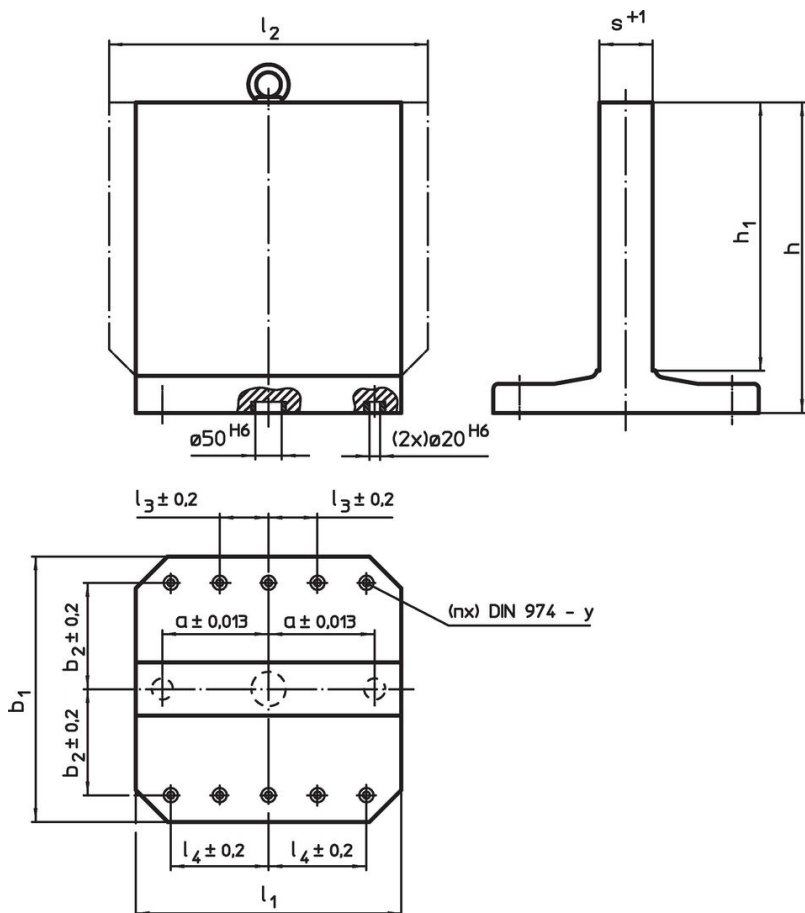
Uwagi

Wersje specjalne na zamówienie.

Inne produkty

- Sworznie nośne gwintowane, samozabezpieczające

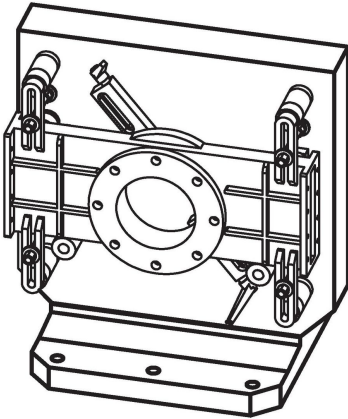
Rysunek



Informacje do zamówienia

$b_1 \times l_1$	l_2	h_1	Wymiary					y	Dla śrub	Ilość otworów mocujących n	[kg]	Nr art.
			h	a $\pm 0,013$	b_2 $\pm 0,2$	l_4 $\pm 0,2$	s $+1$					
Żeliwo GG												
400 x 400	500	400	475	150	150	150	81	12	M12	4	173	1906.310

Przykład aplikacji



Zgodność

Zgodny z RoHS

Zawiera ołów - zgodny z wyjątkami 6a /6b /6c

Zawiera substancje SVHC > 0,1% mas.

Zawiera ołów – lista SVHC [REACH] z dnia 27.06.2024.

Zawiera substancje z Propozycja 65



Kontakt z ołowiem może powodować raka i bezpłodność
<https://www.P65Warnings.ca.gov/>

Wolny od minerałów konfliktu

Ten produkt nie zawiera żadnych substancji oznaczonych jako „minerały konfliktu”, takich jak tantal, cyna, złoto lub wolfram z Demokratycznej Republiki Konga lub krajów sąsiednich.