

Płyty pionowe • obrobione wstępnie  
1906.210



Opis produktu

Material

- Żeliwo GG

Więcej informacji

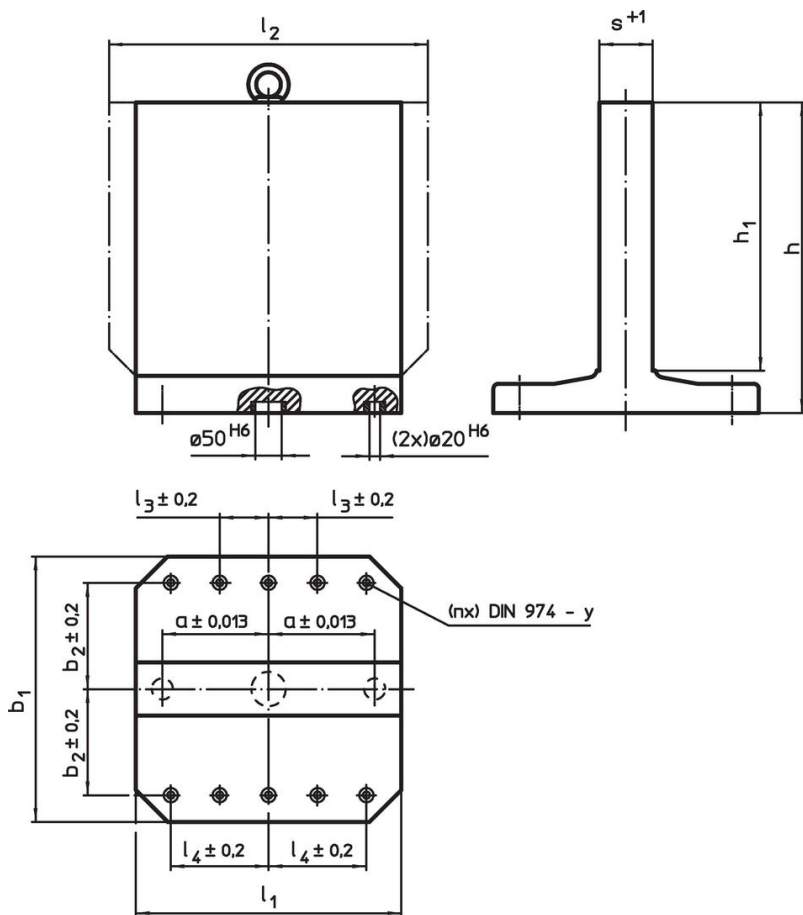
Uwagi

Wersje specjalne na zamówienie.

Inne produkty

- Sworznie nośne gwintowane, samozabezpieczające

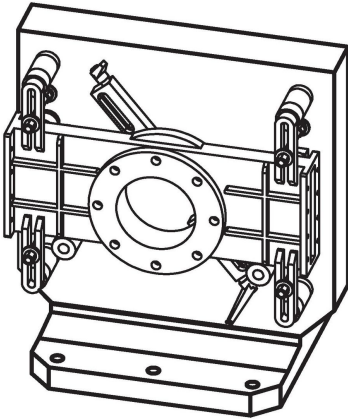
Rysunek



Informacje do zamówienia

$b_1 \times l_1$	$h_1$	$h$	Wymiary				$y$	Dla śrub	Ilość otworów mocujących $n$	[kg]	Nr art.
			$a$ $\pm 0,013$ [mm]	$b_2$ $\pm 0,2$	$l_4$ $\pm 0,2$	$s$ $+1$					
Żeliwo GG											
400 x 400	400	475	150	150	150	81	12	M12	4	150	1906.210

## Przykład aplikacji



## Zgodność

### Zgodny z RoHS

Zawiera ołów - zgodny z wyjątkami 6a /6b /6c

### Zawiera substancje SVHC > 0,1% mas.

Zawiera ołów – lista SVHC [REACH] z dnia 23.01.2024

### Zawiera substancje z Propozycja 65



Kontakt z ołowiem może powodować raka i bezpłodność  
<https://www.P65Warnings.ca.gov/>

### Wolny od minerałów konfliktu

Ten produkt nie zawiera żadnych substancji oznaczonych jako „minerały konfliktu”, takich jak tantal, cyna, złoto lub wolfram z Demokratycznej Republiki Konga lub krajów sąsiednich.