

Płytki wkładane

1704.510



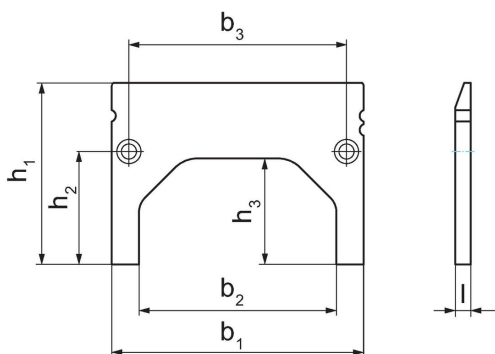
Opis produktu

- Trzy wysokości podpory
- Do wyrównania elementu obrabianego pięciostronnie
- Szlifowane z dużą dokładnością
- Dostarczane **bez** śrub mocujących M 6 x 8 mm (1704.600)
- Dostarczane w parach

Materiał

- Stal utwardzana

Rysunek



Informacje do zamówienia

b ₁	b ₂	b ₃	Wymiary				[g]	Nr art.
			l	h ₁	h ₂	h ₃		
			[mm]					
125	98	108	7,6	85	56	53	343	1704.510

Zgodność

Zgodny z RoHS

Zgodny zgodnie z Dyrektywą 2011/65/UE i Dyrektywą 2015/863

Nie zawiera substancji SVHC

Brak substancji SVHC o zawartości powyżej 0,1% mas. – lista SVHC z 23.01.2024.

Nie zawiera substancji Propozycji 65

Nie zawiera substancji z rozporządzenia Proposition 65.

<https://www.P65Warnings.ca.gov/>

Wolny od minerałów konfliktu

Ten produkt nie zawiera żadnych substancji oznaczonych jako „minerały konfliktu”, takich jak tantal, cyna, złoto lub wolfram z Demokratycznej Republiki Konga lub krajów sąsiednich.