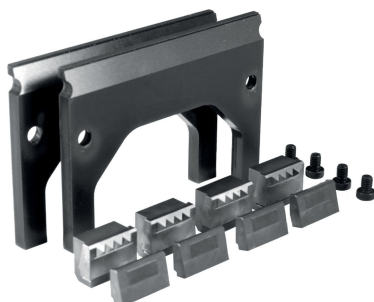


Zestaw szczęk do obróbki pięciostronnej

1704.300



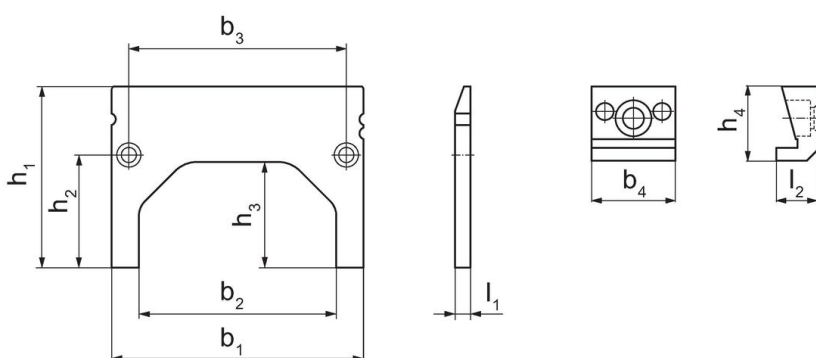
Opis produktu

- Elementy z efektem docisku pasują do mocowania powierzchni nieobrobionych lub obrobionych wstępnie na prowadnicy lub na płytach mocujących 90-mm
 - W ten sposób obrabiane przedmioty mogą być mocowane prawie dokładnie równoległe do prowadnicy podczas obróbki
 - Bezpośredni kontakt do śrub mocujących redukuje drgania na powierzchni obrabianej
- Dostarczane w walizce zawierającej:
- 4 x adaptory klinowe do mocowania pięciostronnej obróbki(1704.410)
 - 4 x elementy klinowe czteropunktowe (1703.340)
 - 4 x elementy klinowe, Mikro-uchwyt (1703.350)
 - 2 x płytki wkładane ($h_1=90$ mm) (1704.520)
 - 20 x śruby z łbem M 6 x 8 (1704.600)

Material

- Na zapytanie

Rysunek



Informacje do zamówienia

| Szerokość szczęki [mm] | Wymiary | | | | | | | | | | | Nr art. |
|---------------------------|-----------------|-------|-------|-------|-----------------|-------|-------|-------|-------|-------|-------|----------|
| | Płytki wkładane | | | | Adapter klinowy | | | [g] | | | | |
| | b_1 | b_2 | b_3 | l_1 | h_1 | h_2 | h_3 | | b_4 | l_2 | h_4 | |
| 125 | 125 | 98 | 108 | 7,6 | 90 | 56 | 53 | 24,15 | 11,8 | 21,45 | 1790 | 1704.300 |

Zgodność

Zgodny z RoHS

Zgodny zgodnie z Dyrektywą 2011/65/UE i Dyrektywą 2015/863

Nie zawiera substancji SVHC

Brak substancji SVHC o zawartości powyżej 0,1% mas. – lista SVHC z 23.01.2024.

Nie zawiera substancji Propozycji 65

Nie zawiera substancji z rozporządzenia Proposition 65.

<https://www.P65Warnings.ca.gov/>

Wolny od minerałów konfliktu

Ten produkt nie zawiera żadnych substancji oznaczonych jako „minerały konfliktu”, takich jak tantal, cyna, złoto lub wolfram z Demokratycznej Republiki Konga lub krajów sąsiednich.