

Zaciski mocujące Multi-Vice • MS 125

1700.100



Opis produktu

Szereg zastosowań:

- Może być zastosowany w pionie i poziomie- w związku z tym nadaje się do pionowych i poziomych frezarek CNC
- Możliwe zastosowanie zacisków konwencjonalnych, chwytaków zaciskowych,
- MS 125-S - idealnie nadaje się do stosowania w centrach obróbkowych o pięciu osiach
- Mocowanie nie obrabianych części, cięcie lub wypalanie materiału, dla elementów obrabianych wymienne chwytaki.
- Dzięki szczękom mocującym, części półfabrykatu z bardzo różnych materiałów lub złożonych geometrii, można zamocować bezpiecznie i ekonomicznie

Cechy produktu:

- Duża uniwersalność- modułowy system mocowania łączy praktycznie wszystkie możliwości naszych przetestowanych modeli
- Wysokociśnieniowe wrzeciono ze spotęgowaniem mocy- siła mocowania się nie luzuje
- Powiększona rozpiętość zacisku do bezpiecznego mocowania elementów obrabianych
- Utrata zakresu mocowania: 8mm przy mocowaniu z dociskiem i 3mm z mocowaniem tradycyjnym.
- Docisk klucza z momentem obrotowym (max. 30 Nm) - to sprawia, że możliwa jest praca ponad stołem z niekorzystnym układem zaciskowym na narzędziu.

Zakres dostawy:

- 1 imadło o wysokiej sile zacisku bez szczęk
- 1 zestaw łap mocujących
- 3 klucze nasadowe
- 1 sześciokątna wkładka do klucza dynamometrycznego 3/8"

Proszę zamawiać szczęki mocujące oddzielnie.

Material

- Żeliwo sferoidalne (GGG 60)

Więcej informacji

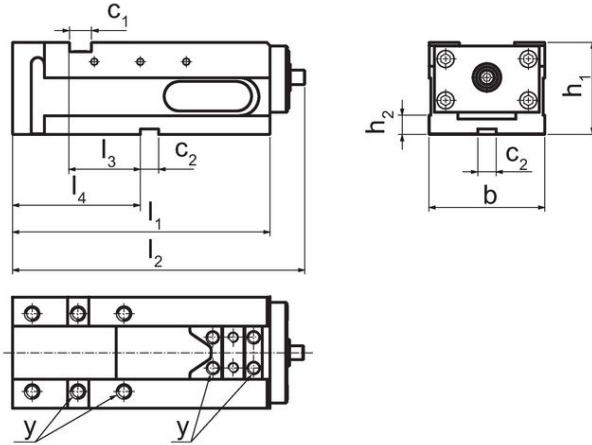
Inne produkty

- Zaciski mocujące Multi-Vice, MS 125eco
- Ograniczniki, odchylne
- Ograniczniki
- Klucze dynamometryczne
- Łapy mocujące
- Zestawy mocujące i wyrównujące
- Szczęki schodkowe
- Szczęki bazowe, twarde
- Szczęki obrotowe, ruchome
- Adapter do szczęk
- Szczęki, miękkie
- Mocowania równoległe, klik
- Szczęki, żłobkowane
- Szczęki bazowe, miękkie
- Szczęki pryzmatyczne
- Szczęki schodkowe
- Śruby mocujące, do szczęk
- Podstawy do mocowania szczęk, wahliwe
- Podstawy do mocowania szczęk
- Szczęki schodkowe, do uchwytów śrubowych
- Uniwersalne zestawy chwytaków
- Uchwyty śrubowe
- Sworznie pozycjonujące, do uchwytów śrubowych
- Płyty podporowe
- Uchwyty śrubowe, ostre
- Uchwyty śrubowe, niskie
- Uchwyty śrubowe, czteropunktowe
- Uchwyty śrubowe, gładkie
- Uchwyty śrubowe, okrągłe
- Zestaw do mocowania z efektem docisku, niskie
- Zestaw do mocowania z efektem docisku, wysokie
- Adaptery klinowe, niskie
- Adaptery klinowe, wysokie
- Elementy klinowe, czteropunktowe
- Elementy klinowe, mikrouchwyt
- Elementy klinowe, powlekane
- Elementy klinowe, okrągłe

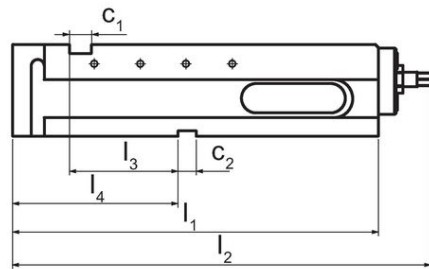
- Sworznie podporowe
- Szczęki do obróbki pięciostronnej
- Zestaw szczęk do obróbki pięciostronnej
- Uchwyty listwowe, odwracalne
- Adaptery klinowe, do szczęk do obróbki pięciostronnej
- Płytki wkładane
- Śruby mocujące, do szczęk do obróbki pięciostronnej

Rysunek

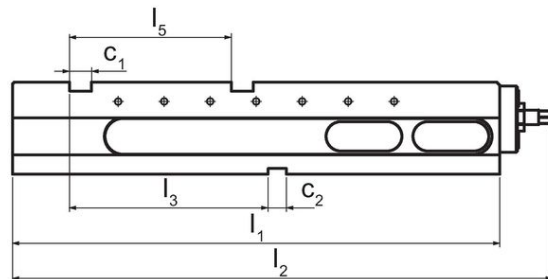
Rysunek 1



Rysunek 2



Rysunek 3



Informacje do zamówienia

Szerokość szczęki [mm]	Wymiary										Moment dociągający maks. [Nm]	Siła mocowania maks. [kN]	Nr art.		
	b	l_1	l_2	l_3	l_4	h_1	h_2	c_1	c_2	y					
MS 125-S – rysunek 1	125	126	280	318	77	139	100	21	24	20	M12	30	40	31	1700.100

Zgodność

Zgodny z RoHS

Zgodny zgodnie z Dyrektywą 2011/65/UE i Dyrektywą 2015/863

Nie zawiera substancji SVHC

Brak substancji SVHC o zawartości powyżej 0,1% mas. – lista SVHC z 27.06.2024.

Nie zawiera substancji Propozycji 65

Nie zawiera substancji z rozporządzenia Proposition 65.

<https://www.P65Warnings.ca.gov/>

Wolny od minerałów konfliktu

Ten produkt nie zawiera żadnych substancji oznaczonych jako „minerały konfliktu”, takich jak tantal, cyna, złoto lub wolfram z Demokratycznej Republiki Konga lub krajów sąsiednich.