

Zaciski mocujące Multi-Vice • MS 125eco

1700.020



Opis produktu

Uniwersalny system mocowania jest klasycznym narzędziem do mocowania konwencjonalnego i mocowania zaciskowego. Nadaje się do wszystkich prostych procesów. Mocowania elementów do obróbki, piłowania, ciecienia płomieniowego. Wymienne elementy chwytne w zależności od elementu

MS 125eco zaprojektowano do szybkiej obróbki nieobrobionych/częściowo obrobionych jak również gotowych elementów. Mogą być użyte zarówno jako uchwyty pierwszego mocowania jak również jako drugie mocowanie bez konieczności ponownego montażu.

- szlifowane szczęki pozwalają na dużą precyzję obróbki przedmiotów obrabianych
- wrzeciono wysokociśnieniowe z mechanicznym wzmacniaczem mocy (obsługiwane kluczem dynamometrycznym)
- siła mocująca do 40kN (przyrost liniowy do max. 30 Nm)
- solidna baza wykonana z żeliwa GGG 60, powierzchnia dolna i górna szlifowane
- ograniczniki M8 po obu stronach
- precyzyjnie wyosiowane żłobki na dolnej powierzchni szlifowanej dla optymalnego dopasowania do stołu obróbczego

Zestaw zawiera:

- 1 sztuka MS 125eco
- 1 kpl szczęk stopniowanych szczęk na trzpienie mocujące
- 4 sztuki trzpieni mocujących
- 4 sztuki łap mocujących
- 3 sztuki kluczy

Wszystkie składniki z grupy "zaciski konwencjonalne" i "uchwyty zaciskowe" jak również akcesoria do Multi-Vice MS 125 są w pełni kompatybilne z MS 125eco.

Material

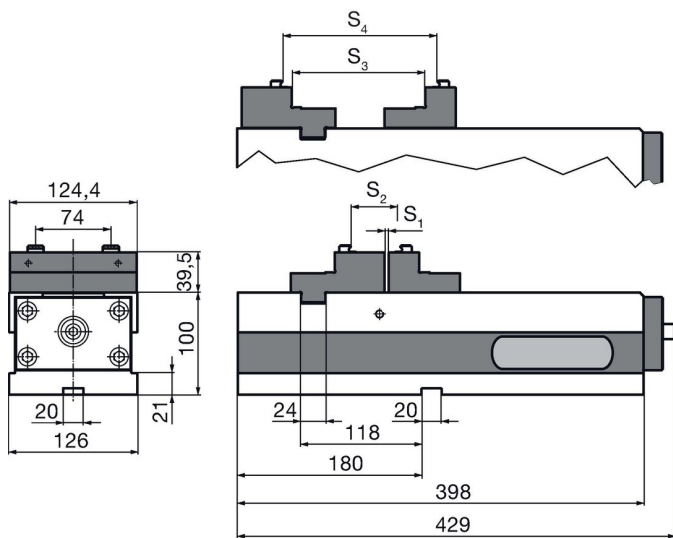
- Żeliwo sferoidalne (GGG 60)

Więcej informacji


Inne produkty

- Zaciski mocujące Multi-Vice, MS 125
- Klucze dynamometryczne

Rysunek



Informacje do zamówienia

| Siła mocowania maks. [kN] |  | Nr art. |
|---------------------------|---|----------|
| | [kg] | |
| 40 | 33 | 1700.020 |

Zgodność

Zgodny z RoHS

Zgodny zgodnie z Dyrektywą 2011/65/UE i Dyrektywą 2015/863

Nie zawiera substancji SVHC

Brak substancji SVHC o zawartości powyżej 0,1% mas. – lista SVHC z 23.01.2024.

Nie zawiera substancji Propozycji 65

Nie zawiera substancji z rozporządzenia Proposition 65.

<https://www.P65Warnings.ca.gov/>

Wolny od minerałów konfliktu

Ten produkt nie zawiera żadnych substancji oznaczonych jako „minerały konfliktu”, takich jak tantal, cyna, złoto lub wolfram z Demokratycznej Republiki Konga lub krajów sąsiednich.