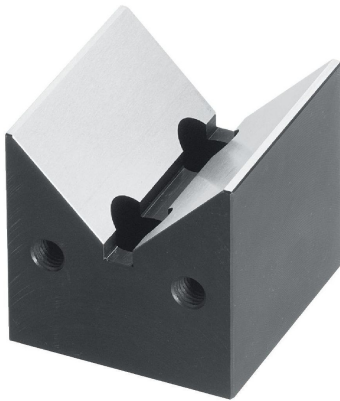


Pryzmy
1648.500

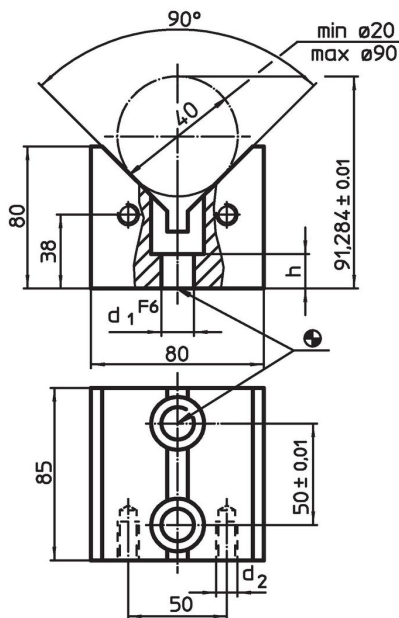


Opis produktu

Materiał

- Stal utwardzana dyspersyjnie, szlifowana

Rysunek



Informacje do zamówienia

| System | d ₁ | Wymiary | | [kg] | Nr art. |
|--------|----------------|------------------------|----|------|----------|
| | | d ₂ [mm] | h | | |
| L16 | 16 | M16 | 25 | 3 | 1648.500 |

Zgodność

Zgodny z RoHS

Zgodny zgodnie z Dyrektywą 2011/65/UE i Dyrektywą 2015/863

Nie zawiera substancji SVHC

Brak substancji SVHC o zawartości powyżej 0,1% mas. – lista SVHC z 27.06.2024.

Nie zawiera substancji Propozycji 65

Nie zawiera substancji z rozporządzenia Proposition 65.

<https://www.P65Warnings.ca.gov/>

Wolny od minerałów konfliktu

Ten produkt nie zawiera żadnych substancji oznaczonych jako „minerały konfliktu”, takich jak tantal, cyna, złoto lub wolfram z Demokratycznej Republiki Konga lub krajów sąsiednich.