

Kątowniki 1621.600

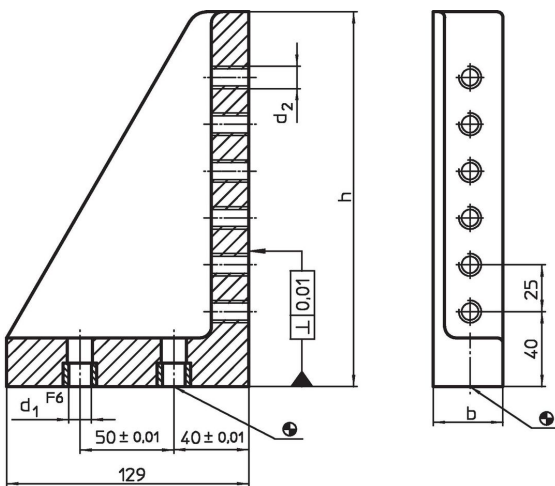


Opis produktu

Material

- Żeliwo szare, fosforanowane, szlifowane

Rysunek



Informacje do zamówienia

System	Wymiary				Ilość gwintów	[g]	Nr art.
	b	h	d ₁	d ₂			
L16	66	140	16	M16	4	3121	1621.600

Zgodność

Zgodny z RoHS

Zgodny zgodnie z Dyrektywą 2011/65/UE i Dyrektywą 2015/863

Nie zawiera substancji SVHC

Brak substancji SVHC o zawartości powyżej 0,1% mas. – lista SVHC z 27.06.2024.

Nie zawiera substancji Propozycji 65

Nie zawiera substancji z rozporządzenia Proposition 65.
<https://www.P65Warnings.ca.gov/>

Wolny od minerałów konfliktu

Ten produkt nie zawiera żadnych substancji oznaczonych jako „minerały konfliktu”, takich jak tantal, cyna, złoto lub wolfram z Demokratycznej Republiki Konga lub krajów sąsiednich.