

Listwy mocujące

1613.700

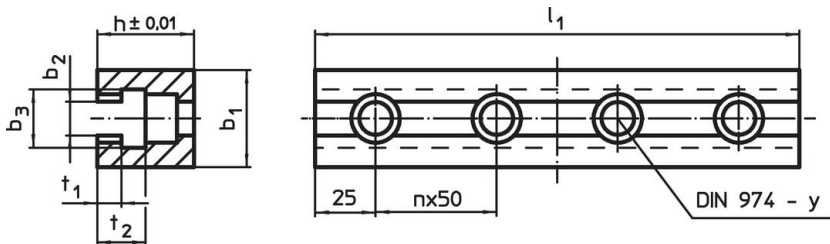


Opis produktu

Materiał

- Stal utwardzana dyspersyjnie, szlifowana

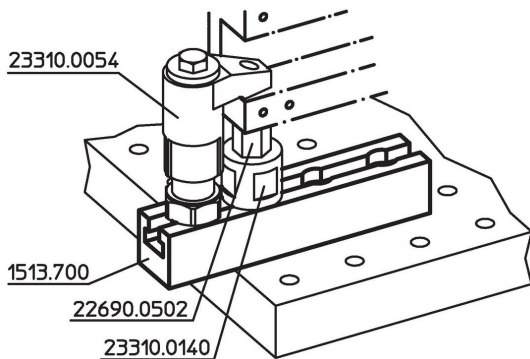
Rysunek



Informacje do zamówienia

System	Wymiary							y	Dla śrub	Ilość n	[g]	Nr art.
	l ₁	b ₁	b ₂	b ₃	h	t ₁	t ₂					
L16	200	60	18,3	30	50	12	24	16	M16	3	3153	1613.700

Przykład aplikacji



Zgodność

Zgodny z RoHS

Zgodny zgodnie z Dyrektywą 2011/65/UE i Dyrektywą 2015/863

Nie zawiera substancji SVHC

Brak substancji SVHC o zawartości powyżej 0,1% mas. – lista SVHC z 27.06.2024.

Nie zawiera substancji Propozycji 65

Nie zawiera substancji z rozporządzenia Proposition 65.

<https://www.P65Warnings.ca.gov/>

Wolny od minerałów konfliktu

Ten produkt nie zawiera żadnych substancji oznaczonych jako „minerały konfliktu”, takich jak tantal, cyna, złoto lub wolfram z Demokratycznej Republiki Konga lub krajów sąsiednich.