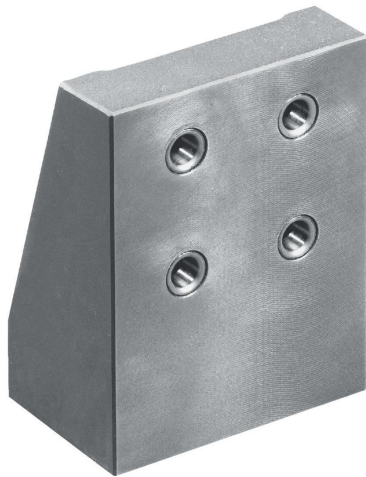


Płyty pionowe

1611.500

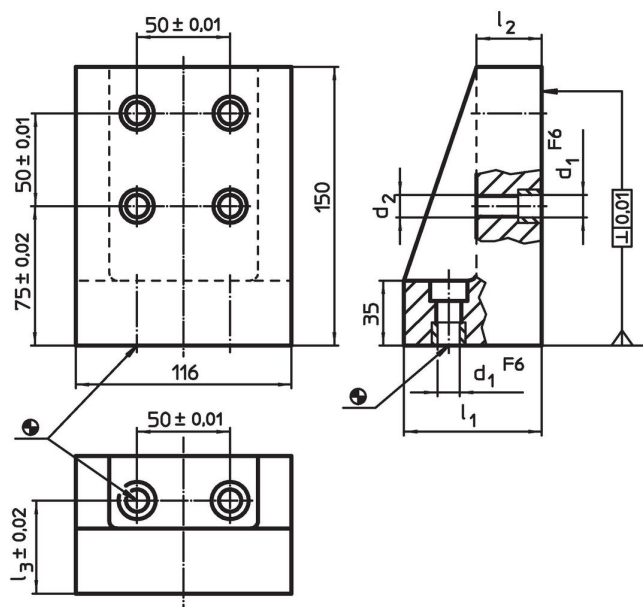


Opis produktu


Material

- Żeliwo szare, fosforanowane

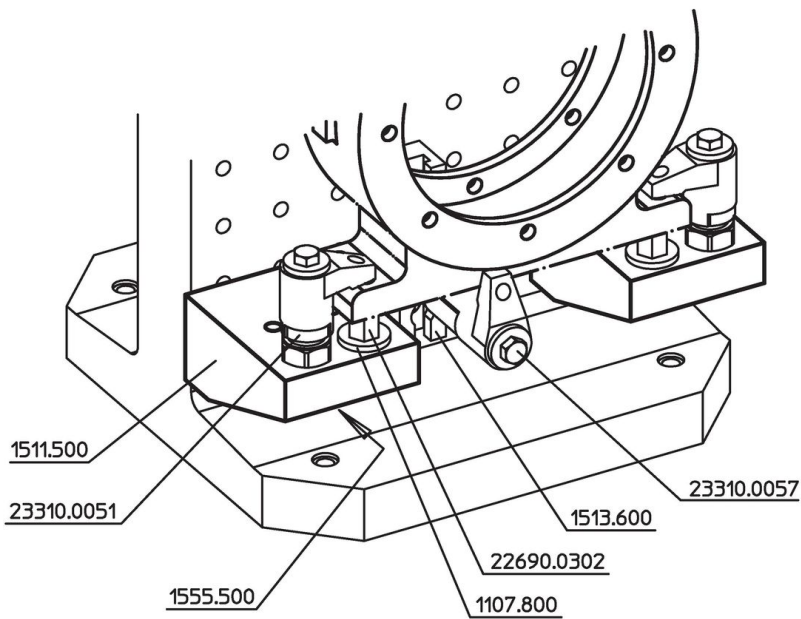
Rysunek



Informacje do zamówienia

System	Wymiary			d ₁	d ₂	 [kg]	Nr art.
	l ₁	l ₂	l ₃ [mm]				
L16	79	40	55	16	M16	6	1611.500

Przykład aplikacji



Zgodność

Zgodny z RoHS

Zgodny zgodnie z Dyrektywą 2011/65/UE i Dyrektywą 2015/863

Nie zawiera substancji SVHC

Brak substancji SVHC o zawartości powyżej 0,1% mas. – lista SVHC z 27.06.2024.

Nie zawiera substancji Propozycji 65

Nie zawiera substancji z rozporządzenia Proposition 65.

<https://www.P65Warnings.ca.gov/>

Wolny od minerałów konfliktu

Ten produkt nie zawiera żadnych substancji oznaczonych jako „minerały konfliktu”, takich jak tantal, cyna, złoto lub wolfram z Demokratycznej Republiki Konga lub krajów sąsiednich.