

Płyty pionowe
1605.400

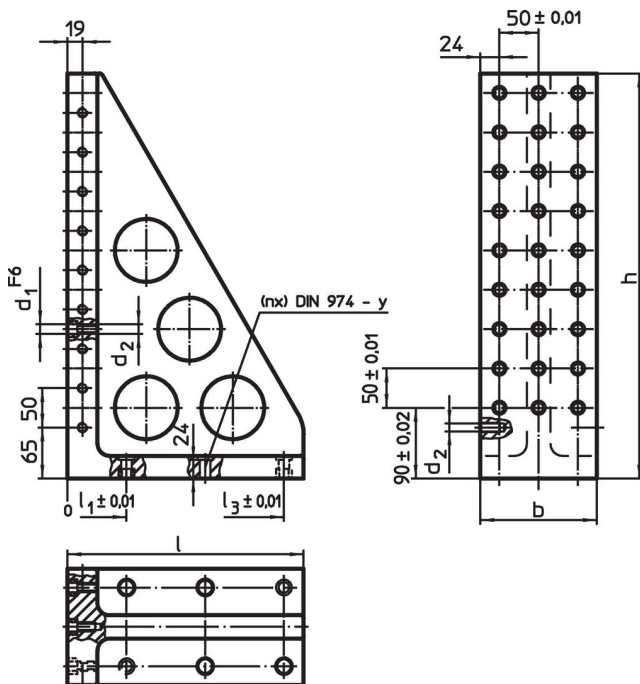


Opis produktu

Material

- Żeliwo szare, fosforanowane

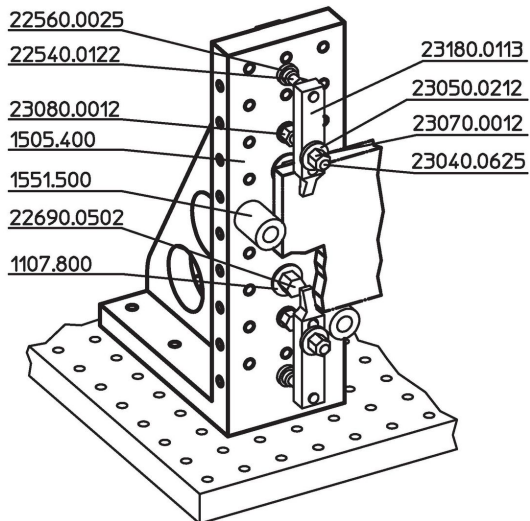
Rysunek



Informacje do zamówienia

System	Wymiary			Wymiary					y	Dla śrub	Ilość otworów mocujących n	Ilość rzędów otworów	[kg]	Nr art.
	l	b	h	l_1	l_2	l_3	d_1	d_2						
L16	300	148	515	75	175	275	16	M16	16	M16	6	3 x 9	38	1605.400

Przykład aplikacji



Zgodność

Zgodny z RoHS

Zgodny zgodnie z Dyrektywą 2011/65/UE i Dyrektywą 2015/863

Nie zawiera substancji SVHC

Brak substancji SVHC o zawartości powyżej 0,1% mas. – lista SVHC z 23.01.2024.

Nie zawiera substancji Propozycji 65

Nie zawiera substancji z rozporządzenia Proposition 65.
<https://www.P65Warnings.ca.gov/>

Wolny od minerałów konfliktu

Ten produkt nie zawiera żadnych substancji oznaczonych jako „minerały konfliktu”, takich jak tantal, cyna, złoto lub wolfram z Demokratycznej Republiki Konga lub krajów sąsiednich.