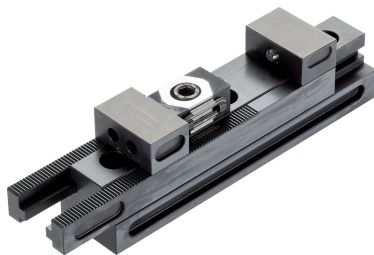


Wielofunkcyjne listwy mocujące

1586.400



Opis produktu

Wielofunkcyjne listwy mocujące pozwalają na zamocowanie/ podtrzymanie elementu na 3 sposoby:

- Tryb pływający:

Tryb pływający polega na mocowaniu i podparciu elementu w kilku punktach. Mocowanie dostosowuje się do pozycji elementu obrabianego.

- Tryb centryczny:

Szczęki listwy mocującej są zsynchronizowane. Oś środkowa przedmiotu obrabianego pozostaje niezmienną.

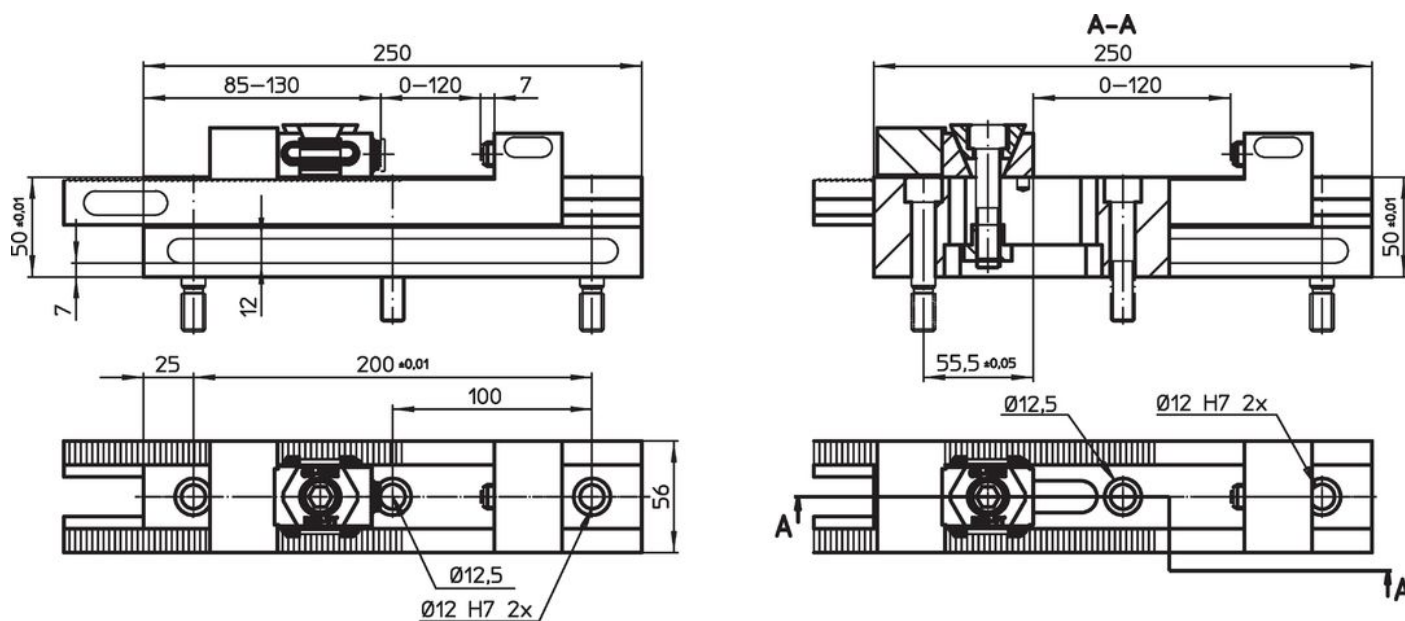
- Tryb imadła

Po wybraniu tego trybu jedna ze szczęk zostaje zablokowana na drążku zaciskowym. Druga szczeka pozostaje ruchoma.

Material

- Stal narzędziowa, utwardzana

Rysunek



Tryb pływający

Tryb imadła maszynowego

Informacje do zamówienia

	[kg]	Nr art.
5		1586.400

Akcesoria

	Liczba śrub ustalających M12 x 45	Liczba śrub z łbem walcowym M12 x 45	[g]	Nr art.
Śruby mocujące do listw mocujących				
	2	1	203	1586.401

Zgodność

Zgodny z RoHS

Zgodny zgodnie z Dyrektywą 2011/65/UE i Dyrektywą 2015/863

Nie zawiera substancji SVHC

Brak substancji SVHC o zawartości powyżej 0,1% mas. – lista SVHC z 27.06.2024.

Nie zawiera substancji Propozycji 65

Nie zawiera substancji z rozporządzenia Proposition 65.

<https://www.P65Warnings.ca.gov/>

Wolny od minerałów konfliktu

Ten produkt nie zawiera żadnych substancji oznaczonych jako „minerały konfliktu”, takich jak tantal, cyna, złoto lub wolfram z Demokratycznej Republiki Konga lub krajów sąsiednich.