

Ograniczniki • z gwintem mocującym

1586.080



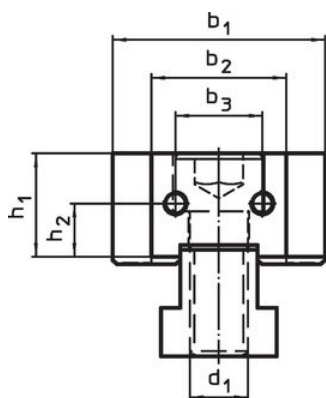
Opis produktu

Materiał

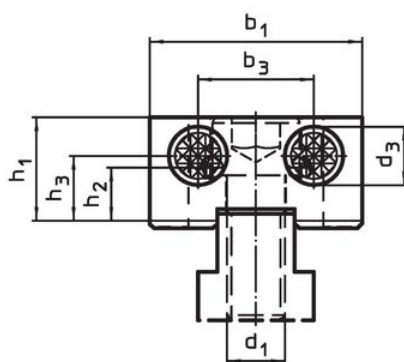
Korpus

- Stal narzędziowa, utwardzana

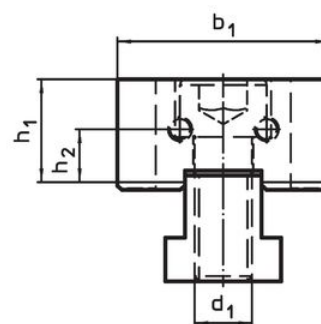
Rysunek



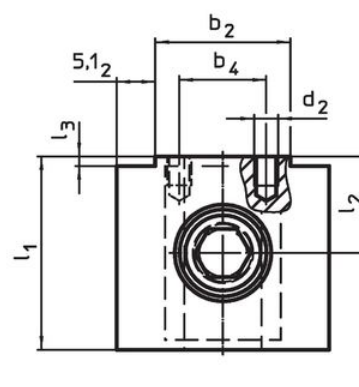
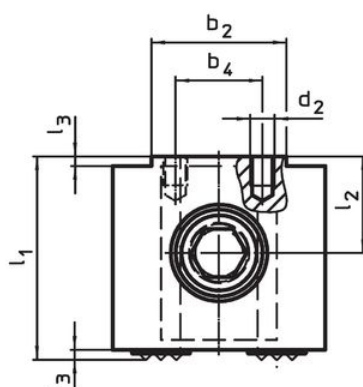
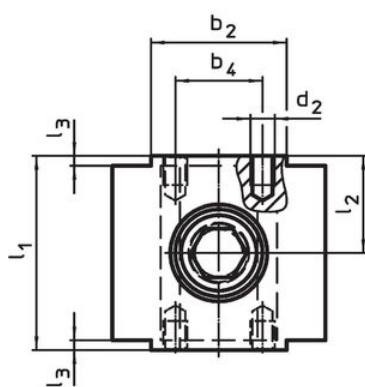
Rysunek 1



Rysunek 2



Rysunek 3



Informacje do zamówienia

Wymiary												[g]	Nr art.
d ₁	d ₂	l ₁	l ₂ ±0,01	l ₃	b ₁ -0,05	b ₂ -0,05	b ₃	b ₄	h ₁	h ₂	h ₃		
[mm]													
otwory mocujące po obu stronach – rysunek 1													
M12	M5	40	20	2	44	28	18	18	21,4	11	11	379	1586.080

Zgodność

Zgodny z RoHS

Zgodny zgodnie z Dyrektywą 2011/65/UE i Dyrektywą 2015/863

Nie zawiera substancji SVHC

Brak substancji SVHC o zawartości powyżej 0,1% mas. – lista SVHC z 27.06.2024.

Nie zawiera substancji Propozycji 65

Nie zawiera substancji z rozporządzenia Proposition 65.

<https://www.P65Warnings.ca.gov/>

Wolny od minerałów konfliktu

Ten produkt nie zawiera żadnych substancji oznaczonych jako „minerały konfliktu”, takich jak tantal, cyna, złoto lub wolfram z Demokratycznej Republiki Konga lub krajów sąsiednich.