

## Ograniczniki • żłobkowane

1586.062



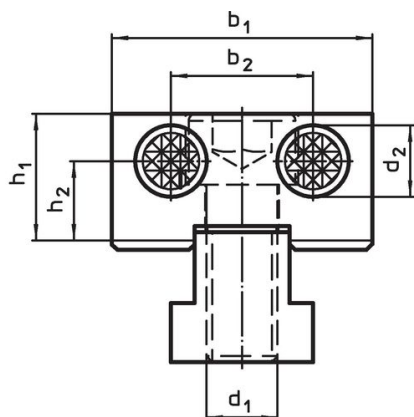
### Opis produktu

#### Materiał

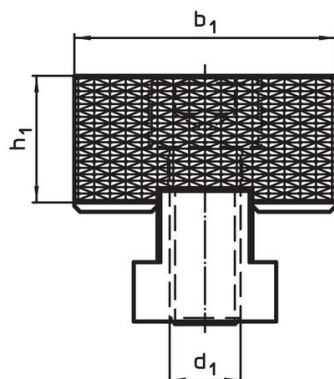
#### Korpus

- Stal narzędziowa, utwardzana

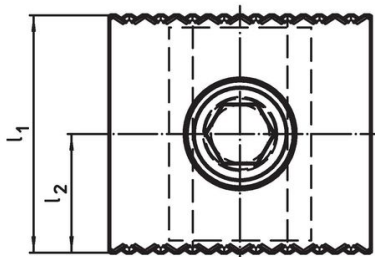
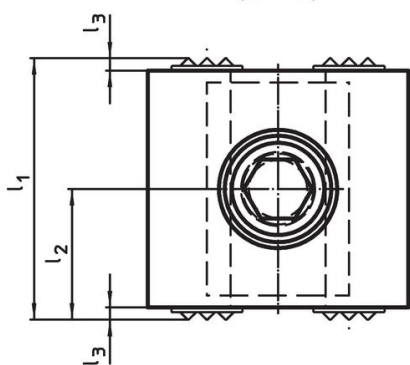
### Rysunek




Rysunek 1



Rysunek 2



### Informacje do zamówienia

$d_1$	$l_1$	Wymiary $l_2$ [mm]	$b_1$ -0,05	$h_1$	 [g]	Nr art.
M12	40	20	44	21,4	395	1586.062

żłobkowany na całej powierzchni, obustronnie – rysunek 2

## Zgodność

### Zgodny z RoHS

Zgodny zgodnie z Dyrektywą 2011/65/UE i Dyrektywą 2015/863

### Nie zawiera substancji SVHC

Brak substancji SVHC o zawartości powyżej 0,1% mas. – lista SVHC z 27.06.2024.

### Nie zawiera substancji Propozycji 65

Nie zawiera substancji z rozporządzenia Proposition 65.

<https://www.P65Warnings.ca.gov/>

### Wolny od minerałów konfliktu

Ten produkt nie zawiera żadnych substancji oznaczonych jako „minerały konfliktu”, takich jak tantal, cyna, złoto lub wolfram z Demokratycznej Republiki Konga lub krajów sąsiednich.