

Ograniczniki • żłobkowane

1586.060



Opis produktu

Materiał

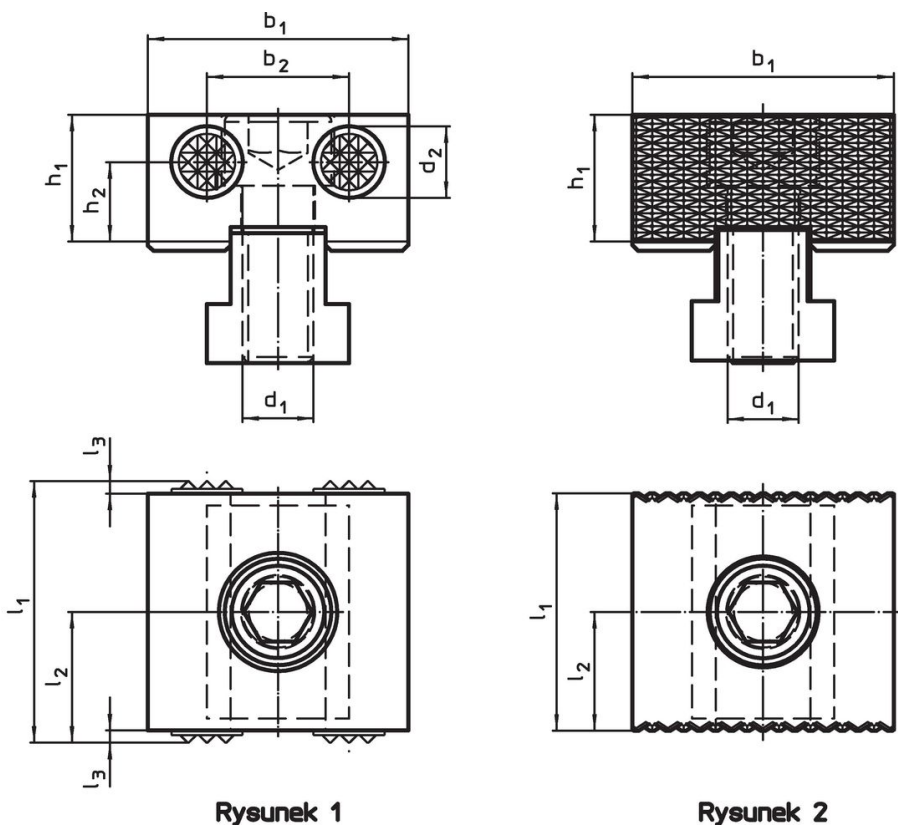
Wkładki

- Stop twardy

Korpus

- Stal narzędziowa, utwardzana

Rysunek



Rysunek 1

Rysunek 2

Informacje do zamówienia

Wymiary									[g]	Nr art.
d ₁	d ₂	l ₁	l ₂	l ₃	b ₁ -0,05	b ₂	h ₁	h ₂		
żłobkowany po obu stronach – rysunek 1										
M12	12	44	22	2	44	24	21,4	13,4	402	1586.060

Zgodność

Zgodny z RoHS

Zgodny zgodnie z Dyrektywą 2011/65/UE i Dyrektywą 2015/863

Nie zawiera substancji SVHC

Brak substancji SVHC o zawartości powyżej 0,1% mas. – lista SVHC z 27.06.2024.

Nie zawiera substancji Propozycji 65

Nie zawiera substancji z rozporządzenia Proposition 65.

<https://www.P65Warnings.ca.gov/>

Wolny od minerałów konfliktu

Ten produkt nie zawiera żadnych substancji oznaczonych jako „minerały konfliktu”, takich jak tantal, cyna, złoto lub wolfram z Demokratycznej Republiki Konga lub krajów sąsiednich.