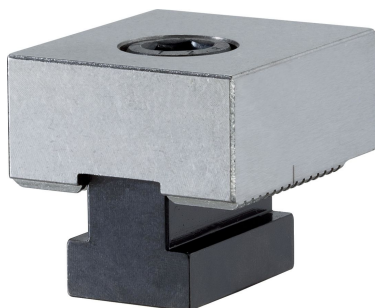


Ograniczniki • miękkie

1586.051



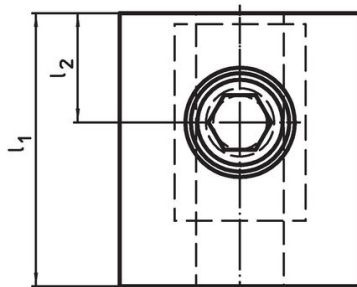
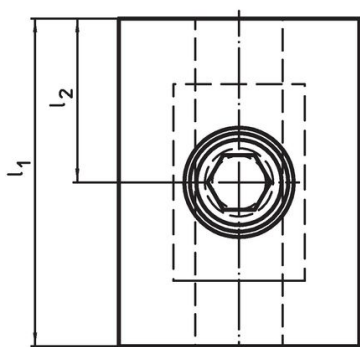
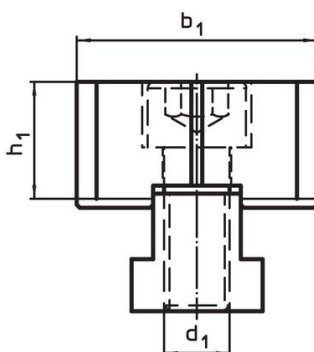
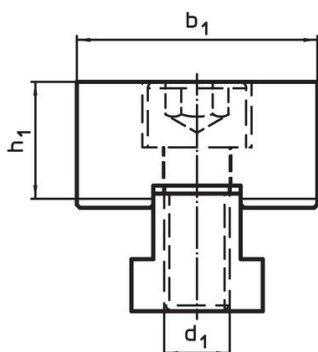
Opis produktu

Uchwyty mogą być obrabiane do wymaganego konturu przedmiotu.

Materiał

- Stal narzędziowa


Rysunek



Rysunek 1

Rysunek 2

Informacje do zamówienia

d_1	l_1	Wymiary l_2 $\pm 0,01$ [mm]	b_1 -0,05	h_1		Nr art.
M12	50	20	44	21,4	[g]	1586.051

Miękki, dwustronny / asymetryczny – rysunek 2

Zgodność

Zgodny z RoHS

Zgodny zgodnie z Dyrektywą 2011/65/UE i Dyrektywą 2015/863

Nie zawiera substancji SVHC

Brak substancji SVHC o zawartości powyżej 0,1% mas. – lista SVHC z 27.06.2024.

Nie zawiera substancji Propozycji 65

Nie zawiera substancji z rozporządzenia Proposition 65.

<https://www.P65Warnings.ca.gov/>

Wolny od minerałów konfliktu

Ten produkt nie zawiera żadnych substancji oznaczonych jako „minerały konfliktu”, takich jak tantal, cyna, złoto lub wolfram z Demokratycznej Republiki Konga lub krajów sąsiednich.