

Ograniczniki • pionowe pryzmatyczne

1586.041

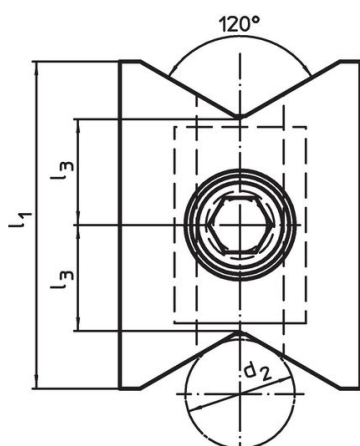
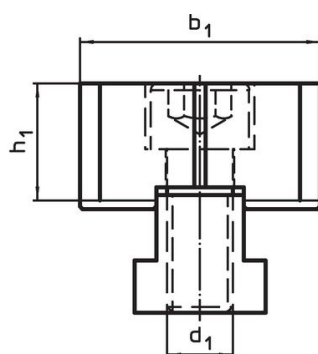
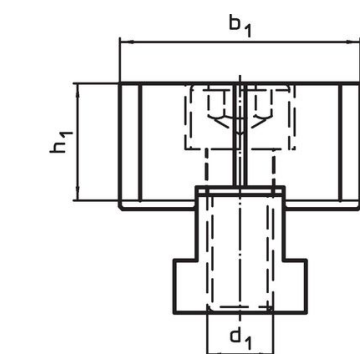


Opis produktu

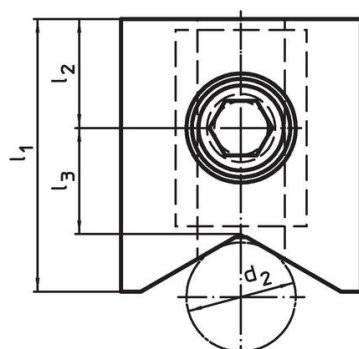
Materiał

- Stal narzędziowa, utwardzana

Rysunek



Rysunek 1



Rysunek 2

Informacje do zamówienia

Wymiary							[g]	Nr art.
d ₁	d ₂	l ₁	l ₂ ±0,01	l ₃	b ₁ -0,05	h ₁		
pionowe wcięcie z jednej strony, druga strona gładka – rysunek 2								
M12	10 – 70	50	20	19,4	44	21,4	444	1586.041

Zgodność

Zgodny z RoHS

Zgodny zgodnie z Dyrektywą 2011/65/UE i Dyrektywą 2015/863

Nie zawiera substancji SVHC

Brak substancji SVHC o zawartości powyżej 0,1% mas. – lista SVHC z 27.06.2024.

Nie zawiera substancji Propozycji 65

Nie zawiera substancji z rozporządzenia Proposition 65.

<https://www.P65Warnings.ca.gov/>

Wolny od minerałów konfliktu

Ten produkt nie zawiera żadnych substancji oznaczonych jako „minerały konfliktu”, takich jak tantal, cyna, złoto lub wolfram z Demokratycznej Republiki Konga lub krajów sąsiednich.