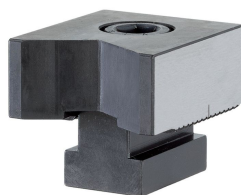


## Ograniczniki • pionowe pryzmatyczne

1586.040

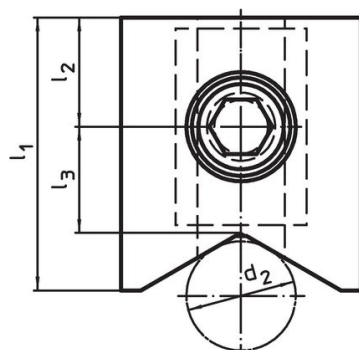
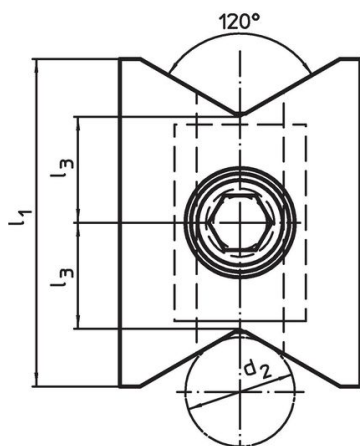
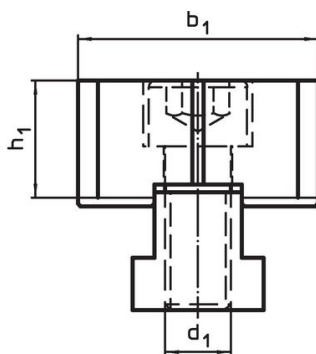
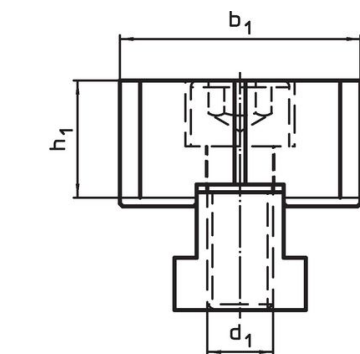


### Opis produktu

#### Material

- Stal narzędziowa, utwardzana

### Rysunek



Rysunek 1

Rysunek 2

### Informacje do zamówienia

d <sub>1</sub>	d <sub>2</sub>	l <sub>1</sub>	Wymiary			h <sub>1</sub>	[g]	Nr art.
			l <sub>3</sub>	b <sub>1</sub>	[mm]			
M12	10 - 70	60	19,4	44	-0,05	21,4	485	1586.040

pionowe wcięcia po obu stronach – rysunek 1

## Zgodność

### Zgodny z RoHS

Zgodny zgodnie z Dyrektywą 2011/65/UE i Dyrektywą 2015/863

### Nie zawiera substancji SVHC

Brak substancji SVHC o zawartości powyżej 0,1% mas. – lista SVHC z 23.01.2024.

### Nie zawiera substancji Propozycji 65

Nie zawiera substancji z rozporządzenia Proposition 65.

<https://www.P65Warnings.ca.gov/>

### Wolny od minerałów konfliktu

Ten produkt nie zawiera żadnych substancji oznaczonych jako „minerały konfliktu”, takich jak tantal, cyna, złoto lub wolfram z Demokratycznej Republiki Konga lub krajów sąsiednich.