

Ograniczniki · Uchwyty śrubowe

1586.021



Opis produktu

Wkładka segmentu mocującego zawiera dwa sworznie ze stali HSS, kiedy jest zaciśnięta wnikają w powierzchnię przedmiotu obrabianego i mogą pozostawić ślady.

Material

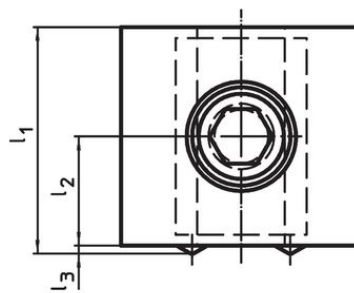
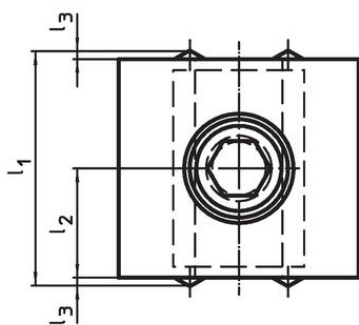
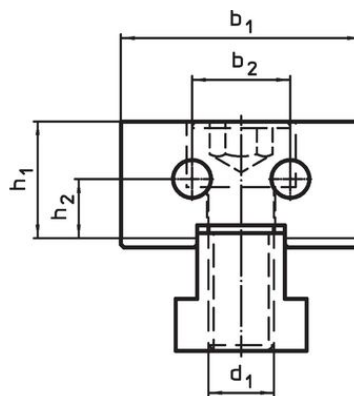
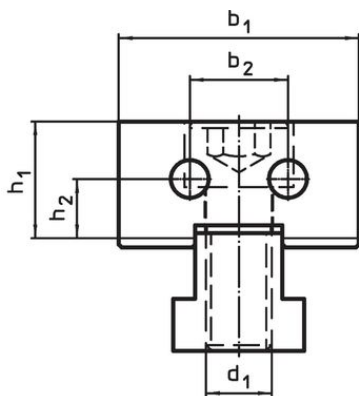
Końcówka

- Twardy metal, ze szpicem

Korpus

- Stal narzędziowa, utwardzana

Rysunek



Rysunek 1

Rysunek 2

Informacje do zamówienia

| d ₁ | l ₁ | l ₂ ±0,01 | l ₃ | Wymiary | | | | [g] | Nr art. |
|--|----------------|-------------------------|----------------|---------------------------------|----------------|----------------|----------------|-----|----------|
| | | | | b ₁ -0,05 [mm] | b ₂ | h ₁ | h ₂ | | |
| sworznie mocujące z jednej strony, druga strona gładka – rysunek 2 | | | | | | | | | |
| M12 | 41 | 20 | 1 | 44 | 18 | 21,4 | 11 | 395 | 1586.021 |

Zgodność

Zgodny z RoHS

Zgodny zgodnie z Dyrektywą 2011/65/UE i Dyrektywą 2015/863

Nie zawiera substancji SVHC

Brak substancji SVHC o zawartości powyżej 0,1% mas. – lista SVHC z 27.06.2024.

Nie zawiera substancji Propozycji 65

Nie zawiera substancji z rozporządzenia Proposition 65.

<https://www.P65Warnings.ca.gov/>

Wolny od minerałów konfliktu

Ten produkt nie zawiera żadnych substancji oznaczonych jako „minerały konfliktu”, takich jak tantal, cyna, złoto lub wolfram z Demokratycznej Republiki Konga lub krajów sąsiednich.