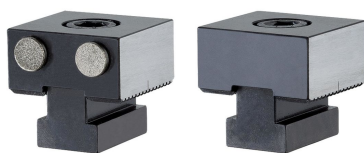


## Ograniczniki • powłoka diamentowa

1586.011



### Opis produktu

#### Material

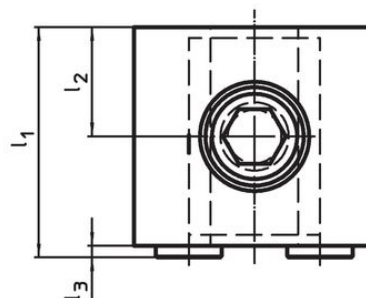
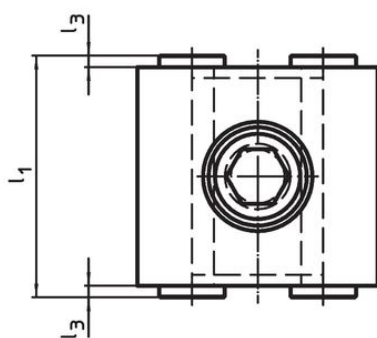
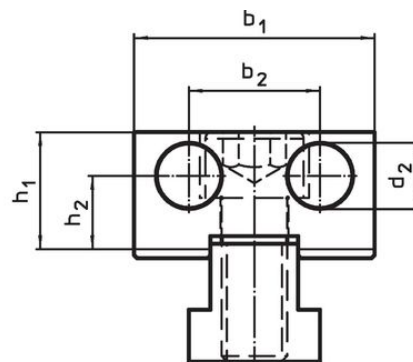
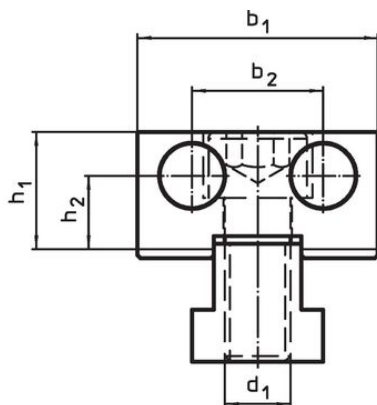
##### Sworzeń

- Powłoka diamentowa

##### Korpus

- Stal narzędziowa, utwardzana

### Rysunek



Rysunek 1

Rysunek 2

### Informacje do zamówienia

Wymiary										[g]	Nr art.
d <sub>1</sub>	d <sub>2</sub>	l <sub>1</sub>	l <sub>2</sub> ±0,01	l <sub>3</sub>	b <sub>1</sub> -0,05	b <sub>2</sub>	h <sub>1</sub>	h <sub>2</sub>			
powłoka diamentowa z jednej strony i płaska z drugiej – rysunek 2											
M12	12	42	20	2	44	24	21,4	13,4	403	1586.011	

## Zgodność

### Zgodny z RoHS

Zgodny zgodnie z Dyrektywą 2011/65/UE i Dyrektywą 2015/863

### Nie zawiera substancji SVHC

Brak substancji SVHC o zawartości powyżej 0,1% mas. – lista SVHC z 27.06.2024.

### Nie zawiera substancji Propozycji 65

Nie zawiera substancji z rozporządzenia Proposition 65.

<https://www.P65Warnings.ca.gov/>

### Wolny od minerałów konfliktu

Ten produkt nie zawiera żadnych substancji oznaczonych jako „minerały konfliktu”, takich jak tantal, cyna, złoto lub wolfram z Demokratycznej Republiki Konga lub krajów sąsiednich.