

Ograniczniki • powłoka diamentowa

1586.010



Opis produktu

Materiał

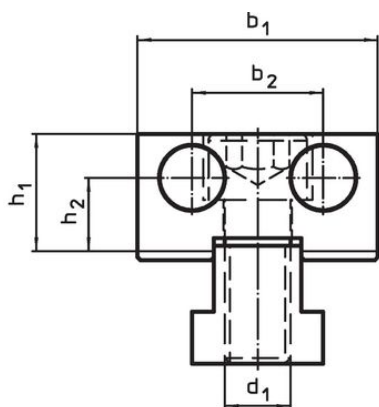
Sworzeń

- Powłoka diamentowa

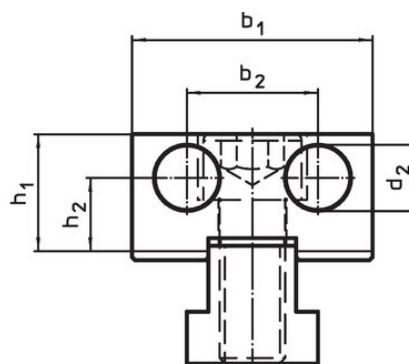
Korpus

- Stal narzędziowa, utwardzana

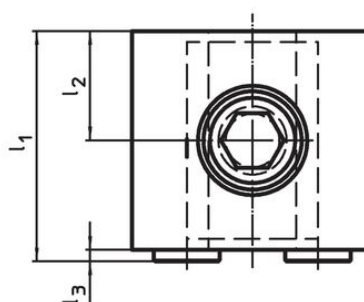
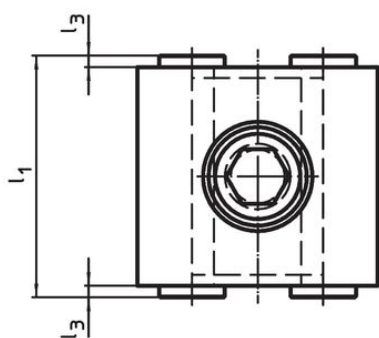
Rysunek



Rysunek 1



Rysunek 2



Informacje do zamówienia

d ₁	d ₂	l ₁	l ₃	Wymiary				[g]	Nr art.
				b ₁ -0,05 [mm]	b ₂	h ₁	h ₂		
powlekane diamentem , dwustronne – rysunek 1									
M12	12	44	2	44	24	21,4	13,4	406	1586.010

Zgodność

Zgodny z RoHS

Zgodny zgodnie z Dyrektywą 2011/65/UE i Dyrektywą 2015/863

Nie zawiera substancji SVHC

Brak substancji SVHC o zawartości powyżej 0,1% mas. – lista SVHC z 23.01.2024.

Nie zawiera substancji Propozycji 65

Nie zawiera substancji z rozporządzenia Proposition 65.

<https://www.P65Warnings.ca.gov/>

Wolny od minerałów konfliktu

Ten produkt nie zawiera żadnych substancji oznaczonych jako „minerały konfliktu”, takich jak tantal, cyna, złoto lub wolfram z Demokratycznej Republiki Konga lub krajów sąsiednich.