

Listwy mocujące • długość 100  
1585.100

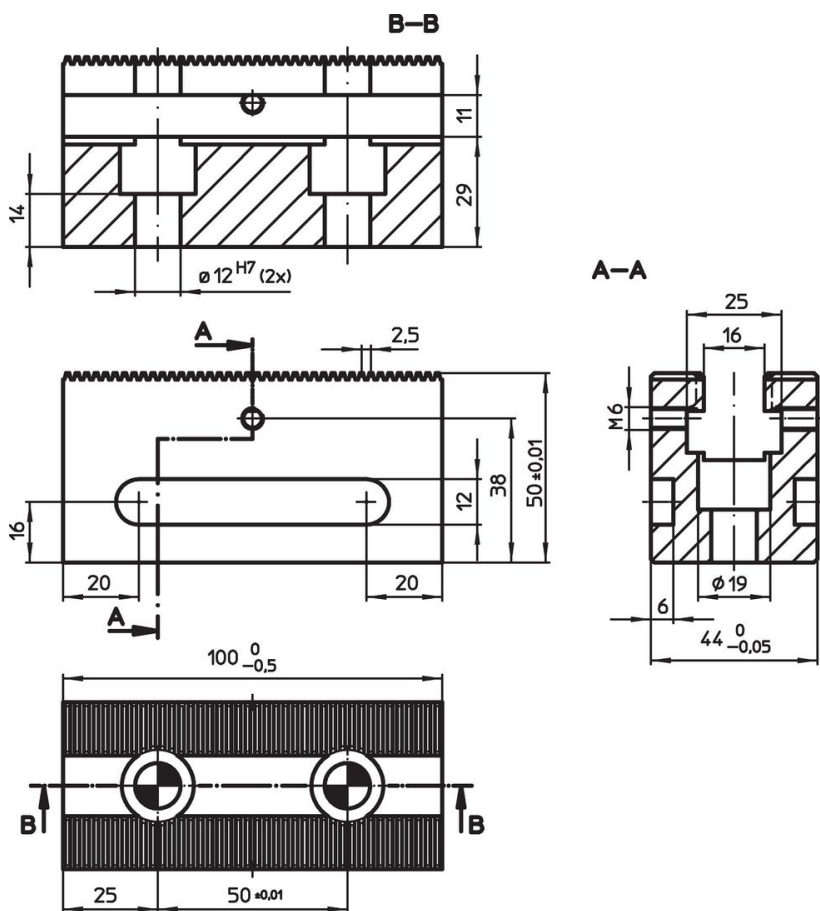


Opis produktu


Material

- Stal narzędziowa, utwardzana



Rysunek



Informacje do zamówienia

	Nr art.
 [g] 1168	1585.100

Akcesoria

	Liczba śrub ustalających M12 x 45	 [g]	Nr art.
<b>Śruby mocujące do listw mocujących</b>			
	2	106	1585.101

Zgodność

**Zgodny z RoHS**

Zgodny zgodnie z Dyrektywą 2011/65/UE i Dyrektywą 2015/863

**Nie zawiera substancji SVHC**

Brak substancji SVHC o zawartości powyżej 0,1% mas. – lista SVHC z 27.06.2024.

**Nie zawiera substancji Propozycji 65**

Nie zawiera substancji z rozporządzenia Proposition 65.

<https://www.P65Warnings.ca.gov/>

**Wolny od minerałów konfliktu**

Ten produkt nie zawiera żadnych substancji oznaczonych jako „minerały konfliktu”, takich jak tantal, cyna, złoto lub wolfram z Demokratycznej Republiki Konga lub krajów sąsiednich.