

## Cylindry pozycjonujące

1553.500

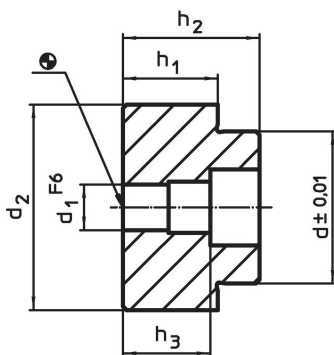


### Opis produktu

#### Materiał

- Stal utwardzana dyspersyjnie, szlifowana

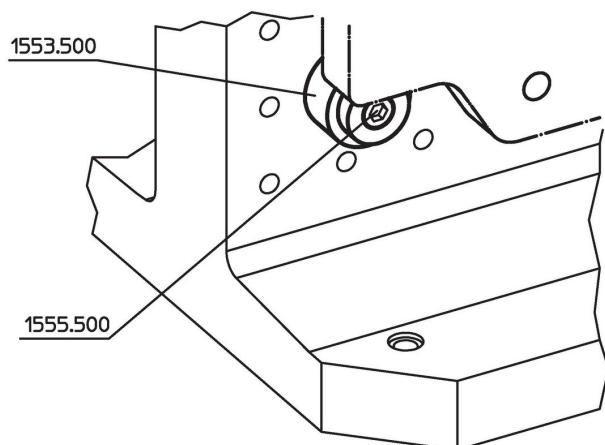
### Rysunek



### Informacje do zamówienia

System	Wymiary						[g]	Nr art.
	$h_1$ $\pm 0,01$	$h_2$	$d$	$d_1$	$d_2$	$h_3$		
L12	25	36	40	12	54	24	502	1553.500

### Przykład aplikacji



## Zgodność

### Zgodny z RoHS

Zgodny zgodnie z Dyrektywą 2011/65/UE i Dyrektywą 2015/863

### Nie zawiera substancji SVHC

Brak substancji SVHC o zawartości powyżej 0,1% mas. – lista SVHC z 27.06.2024.

### Nie zawiera substancji Propozycji 65

Nie zawiera substancji z rozporządzenia Proposition 65.

<https://www.P65Warnings.ca.gov/>

### Wolny od minerałów konfliktu

Ten produkt nie zawiera żadnych substancji oznaczonych jako „minerały konfliktu”, takich jak tantal, cyna, złoto lub wolfram z Demokratycznej Republiki Konga lub krajów sąsiednich.