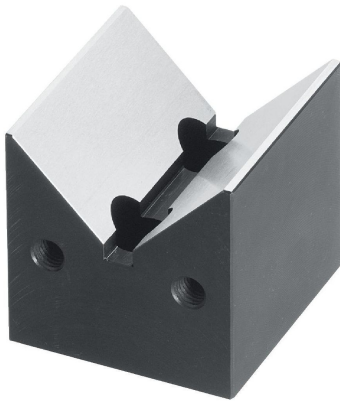


Pryzmy
1548.500

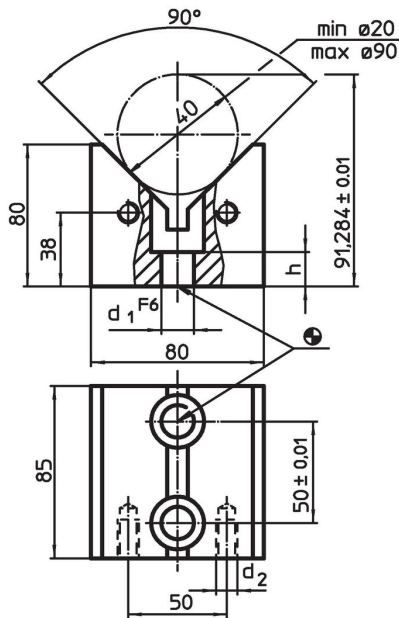


Opis produktu

Materiał

- Stal utwardzana dyspersyjnie, szlifowana

Rysunek



Informacje do zamówienia

System	d ₁	Wymiary		[kg]	Nr art.
		d ₂ [mm]	h		
L12	12	M12	24	3	1548.500

Zgodność

Zgodny z RoHS

Zgodny zgodnie z Dyrektywą 2011/65/UE i Dyrektywą 2015/863

Nie zawiera substancji SVHC

Brak substancji SVHC o zawartości powyżej 0,1% mas. – lista SVHC z 27.06.2024.

Nie zawiera substancji Propozycji 65

Nie zawiera substancji z rozporządzenia Proposition 65.

<https://www.P65Warnings.ca.gov/>

Wolny od minerałów konfliktu

Ten produkt nie zawiera żadnych substancji oznaczonych jako „minerały konfliktu”, takich jak tantal, cyna, złoto lub wolfram z Demokratycznej Republiki Konga lub krajów sąsiednich.