

Nasadki mocujące

1514.700

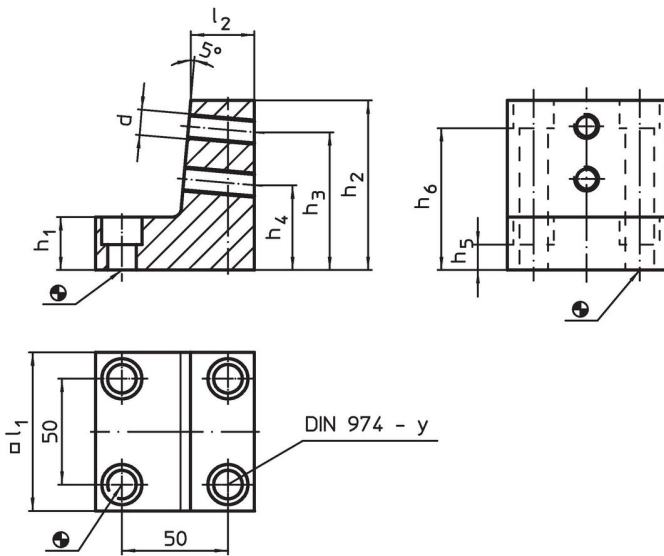


Opis produktu

Material

- Stal oksydowana

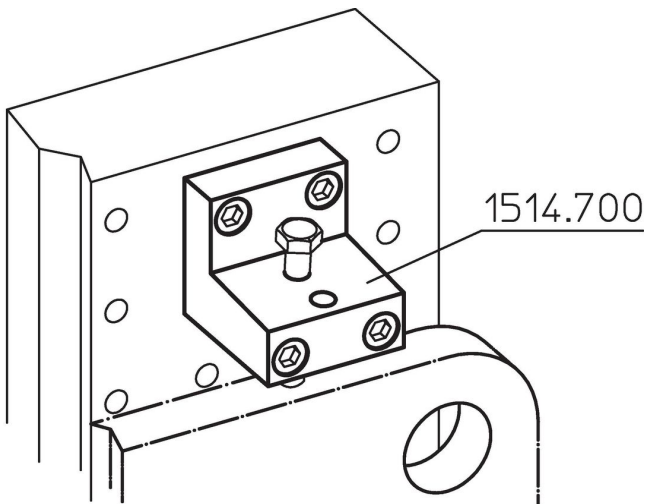
Rysunek



Informacje do zamówienia

System	Wymiary									y	Dla śrub	[g]	Nr art.
	l_1	l_2	h_1	h_2	h_3	h_4	h_5	h_6	d				
L12	74,8	30	25	80	65	40	12	67	M12	12	M12	1800	1514.700

Przykład aplikacji



Zgodność

Zgodny z RoHS

Zgodny zgodnie z Dyrektywą 2011/65/UE i Dyrektywą 2015/863

Nie zawiera substancji SVHC

Brak substancji SVHC o zawartości powyżej 0,1% mas. – lista SVHC z 23.01.2024.

Nie zawiera substancji Propozycji 65

Nie zawiera substancji z rozporządzenia Proposition 65.

<https://www.P65Warnings.ca.gov/>

Wolny od minerałów konfliktu

Ten produkt nie zawiera żadnych substancji oznaczonych jako „minerały konfliktu”, takich jak tantal, cyna, złoto lub wolfram z Demokratycznej Republiki Konga lub krajów sąsiednich.