

Płyty pionowe

1506.400



Opis produktu

Materiał

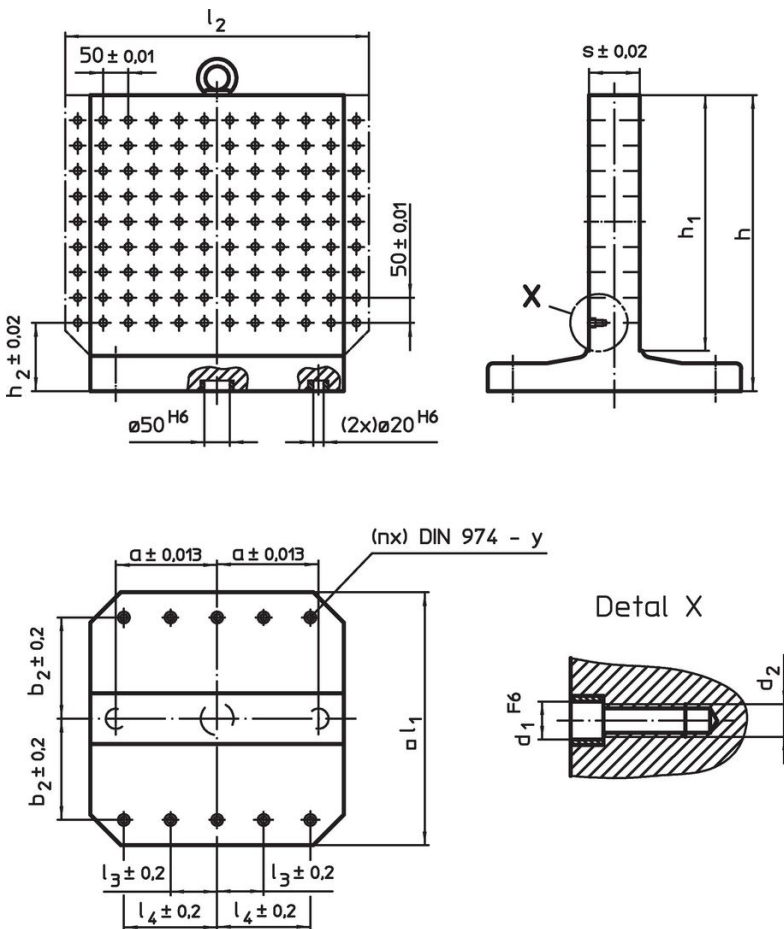
- Żeliwo GG

Więcej informacji

Uwagi

Wersja specjalna na zapytanie.

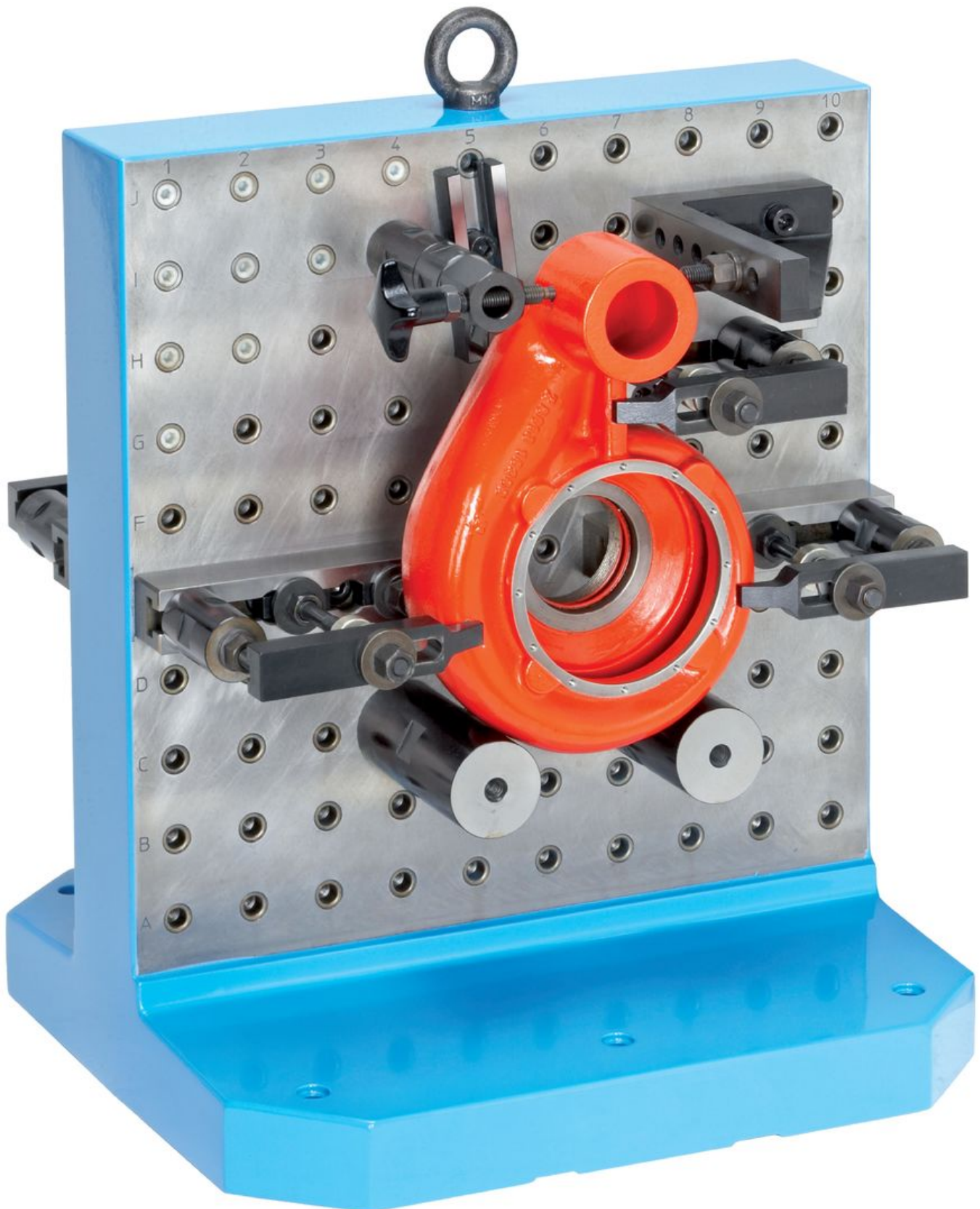
Rysunek

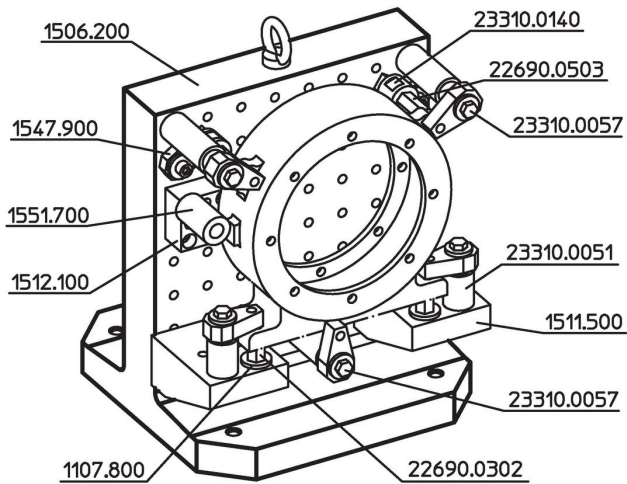


Informacje do zamówienia

System	Wymiary										y	Dla śrub	Ilość otworów mocujących n	Ilość rzędów otworów	Ilość [kg]	Nr art.
	l_1	h_1	h	h_2	d_1	d_2	a	b_2	l_4	s						
L12	500	500	595	120	12	M12	200	200	200	100	12	M12	6	10 x 10	295	1506.400

Przykład aplikacji





Zgodność

Zgodny z RoHS

Zawiera ołów - zgodny z wyjątkami 6a /6b /6c

Zawiera substancje SVHC > 0,1% mas.

Zawiera ołów – lista SVHC [REACH] z dnia 27.06.2024.

Zawiera substancje z Propozycja 65



Kontakt z ołowiem może powodować raka i bezpłodność
<https://www.P65Warnings.ca.gov/>

Wolny od minerałów konfliktu

Ten produkt nie zawiera żadnych substancji oznaczonych jako „minerały konfliktu”, takich jak tantal, cyna, złoto lub wolfram z Demokratycznej Republiki Konga lub krajów sąsiednich.