

Płyty bazowe

1501.500



Opis produktu

Materiał

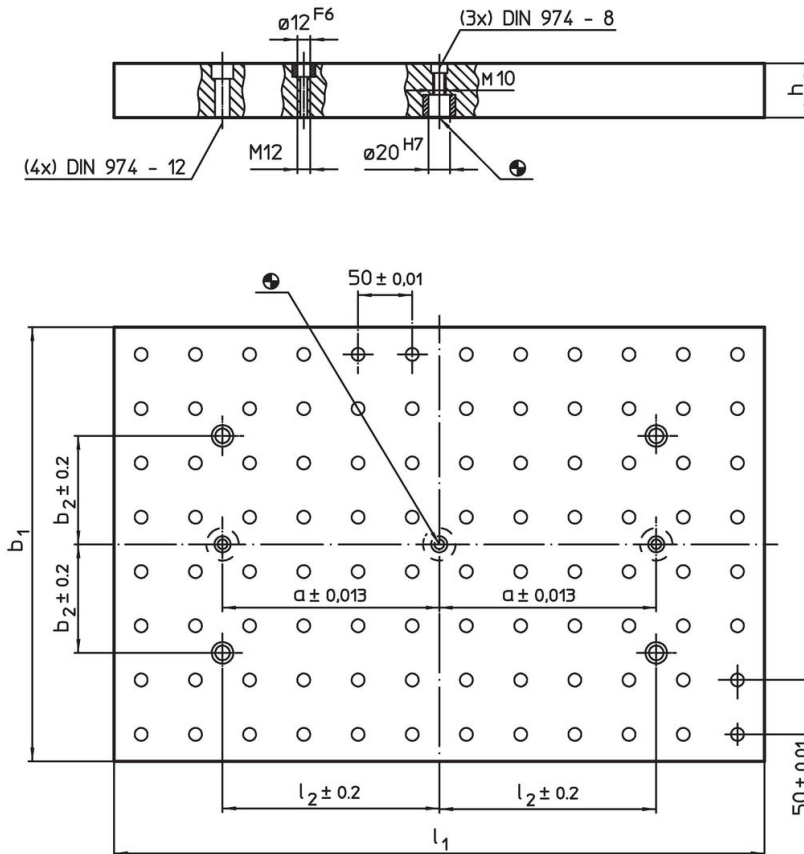
- Żeliwo szare, szlifowane

Więcej informacji


Uwagi

Wersja specjalna na zapytanie.

Rysunek



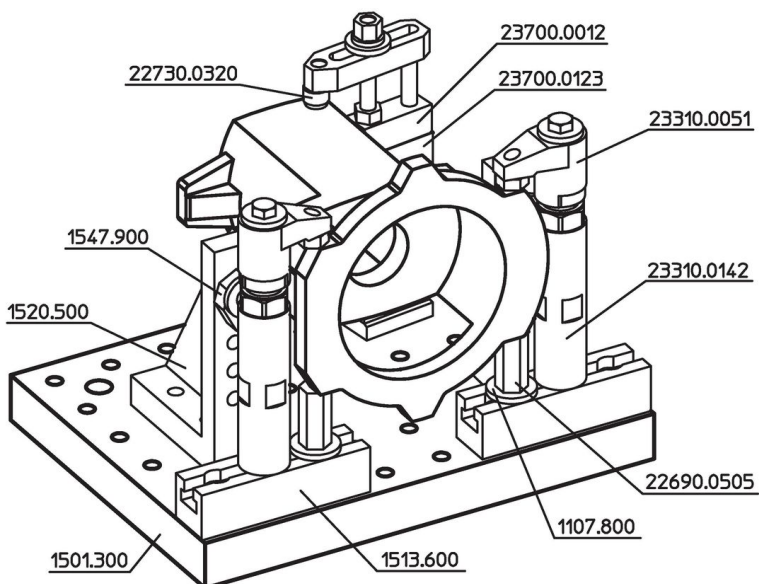
Informacje do zamówienia

System	$b_1 \times l_1$	Wymiary				Ilość rzędów otworów	 [kg]	Nr art.
		h $\pm 0,02$	a	l_2	b_2			
L12	400 x 600	40	200	200	100	8 x 12	69	1501.500

Przykład aplikacji







Zgodność

Zgodny z RoHS

Zgodny zgodnie z Dyrektywą 2011/65/UE i Dyrektywą 2015/863

Nie zawiera substancji SVHC

Brak substancji SVHC o zawartości powyżej 0,1% mas. – lista SVHC z 23.01.2024.

Nie zawiera substancji Propozycji 65

Nie zawiera substancji z rozporządzenia Proposition 65.
<https://www.P65Warnings.ca.gov/>

Wolny od minerałów konfliktu

Ten produkt nie zawiera żadnych substancji oznaczonych jako „minerały konfliktu”, takich jak tantal, cyna, złoto lub wolfram z Demokratycznej Republiki Konga lub krajów sąsiednich.