

## Płyty bazowe

1501.300



### Opis produktu

#### Materiał

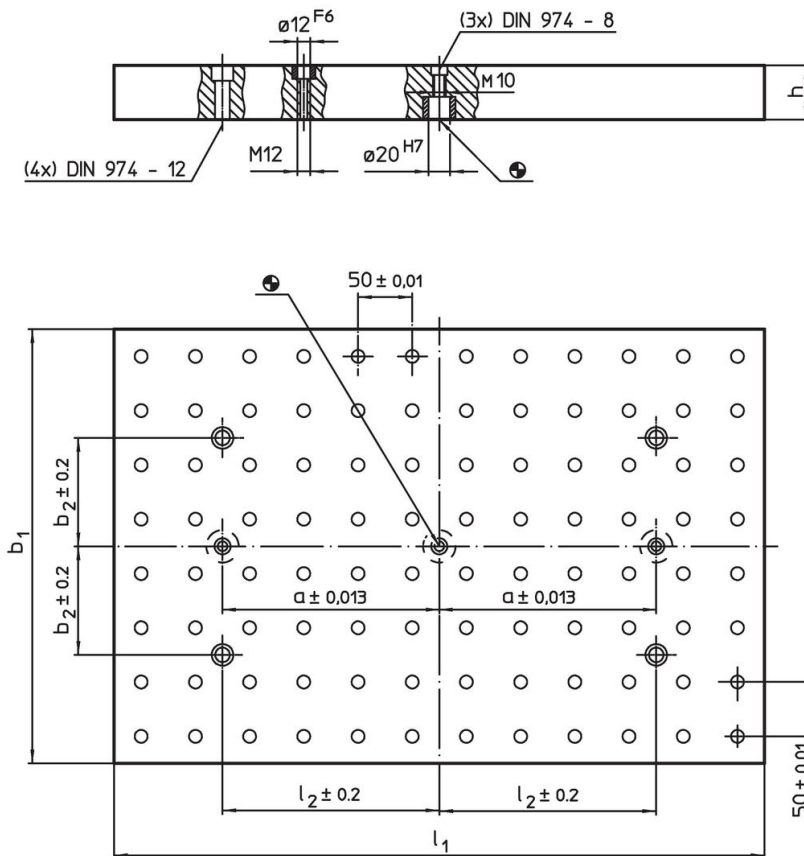
- Żeliwo szare, szlifowane

#### Więcej informacji

#### Uwagi

Wersja specjalna na zapytanie.

### Rysunek

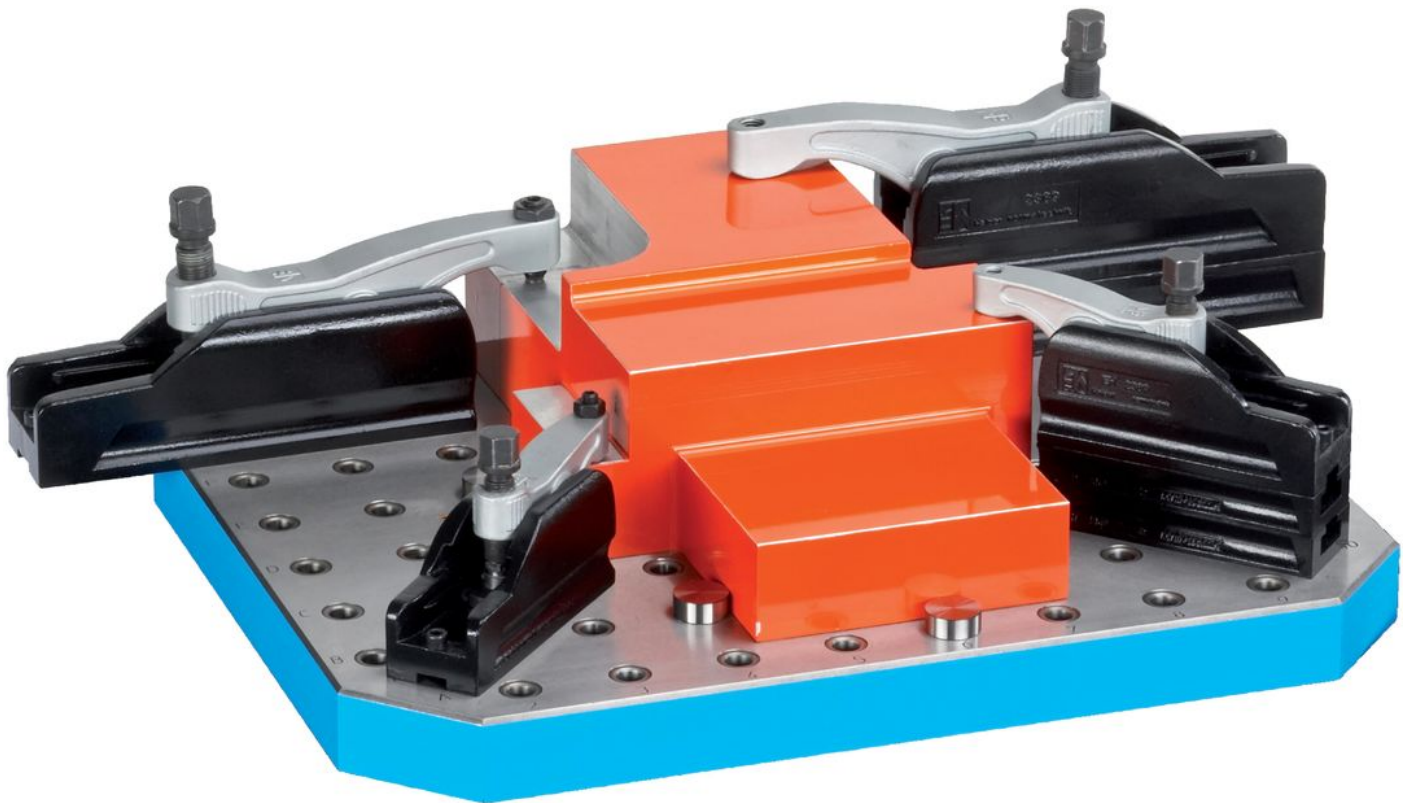
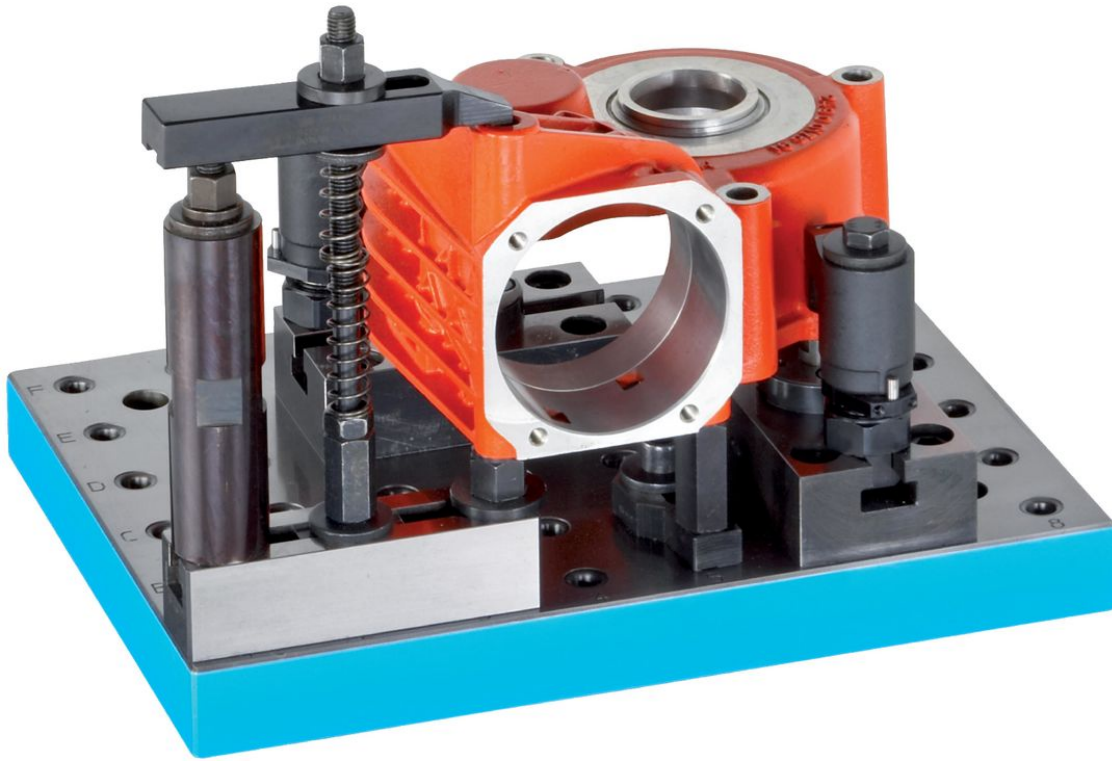


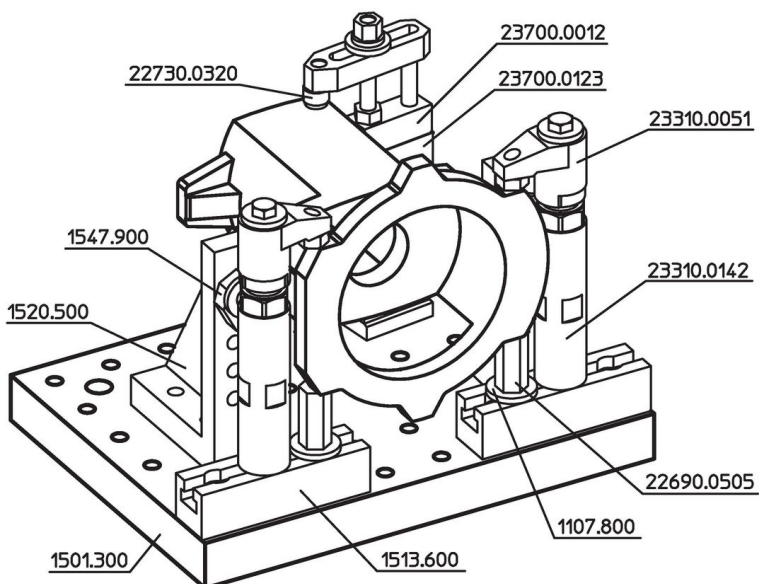
### Informacje do zamówienia

System	$b_1 \times l_1$	Wymiary				Ilość rzędów otworów	[kg]	Nr art.
		$h$ $\pm 0,02$	$a$	$l_2$	$b_2$			
L12	300 x 400	40	150	150	100	6 x 8	34	1501.300

Przykład aplikacji







## Zgodność

### Zgodny z RoHS

Zgodny zgodnie z Dyrektywą 2011/65/UE i Dyrektywą 2015/863

### Nie zawiera substancji SVHC

Brak substancji SVHC o zawartości powyżej 0,1% mas. – lista SVHC z 27.06.2024.

### Nie zawiera substancji Propozycji 65

Nie zawiera substancji z rozporządzenia Proposition 65.  
<https://www.P65Warnings.ca.gov/>

### Wolny od minerałów konfliktu

Ten produkt nie zawiera żadnych substancji oznaczonych jako „minerały konfliktu”, takich jak tantal, cyna, złoto lub wolfram z Demokratycznej Republiki Konga lub krajów sąsiednich.