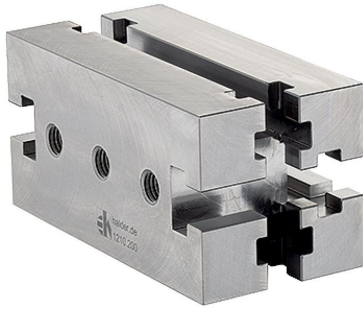


Korpusy do mocowania • V70eco

1210.300



Opis produktu

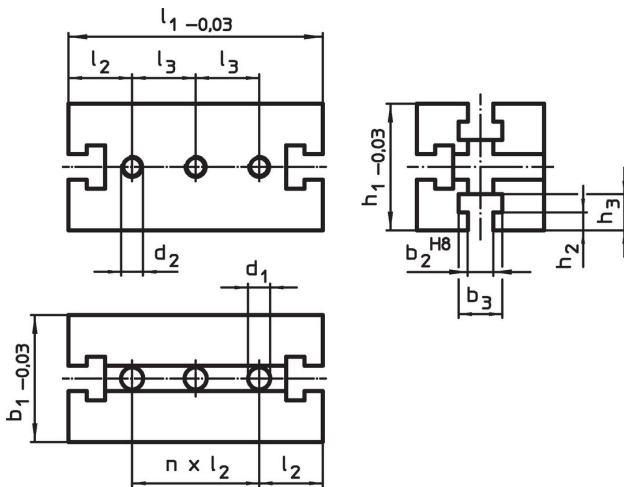
Korpusy do mocowania V70eco są rozwinięciem linii V70, zoptymalizowane pod kątem jakości i ceny.

Są one w pełni kompatybilne z istniejącym do tej pory systemem V70.

Materiał

- Stal narzędziowa o dużej wytrzymałości

Rysunek



Informacje do zamówienia

System	Wymiary												[kg]	Nr art.
	b ₁	l ₁	b ₂	b ₃	h ₁	h ₂	h ₃	l ₂	l ₃	n	d ₁	d ₂		
V70	70	210	14	24	70	10	20	35	70	4	12,25	M12	6	1210.300

Zgodność

Zgodny z RoHS

Zgodny zgodnie z Dyrektywą 2011/65/UE i Dyrektywą 2015/863

Nie zawiera substancji SVHC

Brak substancji SVHC o zawartości powyżej 0,1% mas. – lista SVHC z 23.01.2024.

Nie zawiera substancji Propozycji 65

Nie zawiera substancji z rozporządzenia Proposition 65.

<https://www.P65Warnings.ca.gov/>

Wolny od minerałów konfliktu

Ten produkt nie zawiera żadnych substancji oznaczonych jako „minerały konfliktu”, takich jak tantal, cyna, złoto lub wolfram z Demokratycznej Republiki Konga lub krajów sąsiednich.