

## Płyty bazowe • V70eco, pasujące do palet wg DIN 55201 1203.500



### Opis produktu

Płyty bazowe V70eco to kolejny krok w rozwoju produktów linii V70, zoptymalizowane pod względem jakości i ceny.

Płyty bazowe V70eco są w pełni kompatybilne z obecnymi płytami V70 T-slot System.

- Otwory w tolerancji H6 i wpusty w tolerancji H8.
- Wyrównanie płyty bazowej na stole urządzenia za pomocą otworów i/lub wpustów.
- Otwory mocujące w podziałce 100 mm.
- Stal narzędziowa wysokiej wytrzymałości.

Dostępne opcje (czas realizacji ok. 10 dni roboczych):

- Dodatkowe otwory w podziałce 63 mm
- Dodatkowe otwory w podziałce 125 mm
- Zewnętrzny ogranicznik
- Z pierścieniami do montażu Systemu Mocowań Punktu Zerowego Halder

### Material

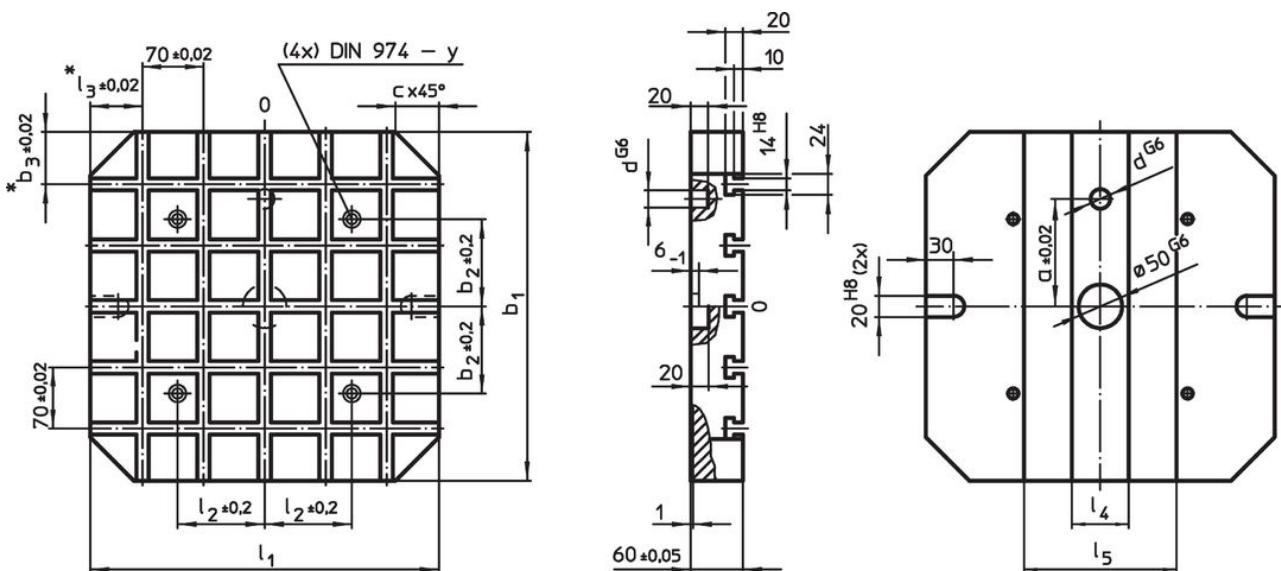
- Stal narzędziowa o dużej wytrzymałości

### Więcej informacji

#### Uwagi

Wersja specjalna na zapytanie.

### Rysunek



\* Te tolerancje obowiązują tylko przy ograniczniku zewnętrznym.

### Informacje do zamówienia

System	Wymiary												Liczba pierścieni łączących systemu mocowań punktu zerowego (opcjonalne)	Ilość wpustów teowych	[kg]	Nr art.
	$l_1$	$b_1$	$a$ $\pm 0,02$	$b_2$ $\pm 0,2$	$b_3$ $\pm 0,02$	$c$	$d$ G6	$l_2$ $\pm 0,2$	$l_3$ $\pm 0,02$	$l_4$	$l_5$	$y$				
V70	630	500	200	200	40	60	20	200	35	70	340	12	4	7 x 9	120	1203.500

## Zgodność

### Zgodny z RoHS

Zgodny zgodnie z Dyrektywą 2011/65/UE i Dyrektywą 2015/863

### Nie zawiera substancji SVHC

Brak substancji SVHC o zawartości powyżej 0,1% mas. – lista SVHC z 27.06.2024.

### Nie zawiera substancji Propozycji 65

Nie zawiera substancji z rozporządzenia Proposition 65.

<https://www.P65Warnings.ca.gov/>

### Wolny od minerałów konfliktu

Ten produkt nie zawiera żadnych substancji oznaczonych jako „minerały konfliktu”, takich jak tantal, cyna, złoto lub wolfram z Demokratycznej Republiki Konga lub krajów sąsiednich.