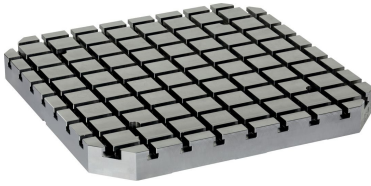


Płyty bazowe • V70eco, pasujące do palet wg DIN 55201 1203.300



Opis produktu

Płyty bazowe V70eco to kolejny krok w rozwoju produktów linii V70, zoptymalizowane pod względem jakości i ceny.

Płyty bazowe V70eco są w pełni kompatybilne z obecnymi płytami V70 T-slot System.

- Otwory w tolerancji H6 i wpusty w tolerancji H8.
- Wyrównanie płyty bazowej na stole urządzenia za pomocą otworów i/lub wpustów.
- Otwory mocujące w podziałce 100 mm.
- Stal narzędziowa wysokiej wytrzymałości.

Dostępne opcje (czas realizacji ok. 10 dni roboczych):

- Dodatkowe otwory w podziałce 63 mm
- Dodatkowe otwory w podziałce 125 mm
- Zewnętrzny ogranicznik
- Z pierścieniami do montażu Systemu Mocowań Punktu Zerowego Halder

Material

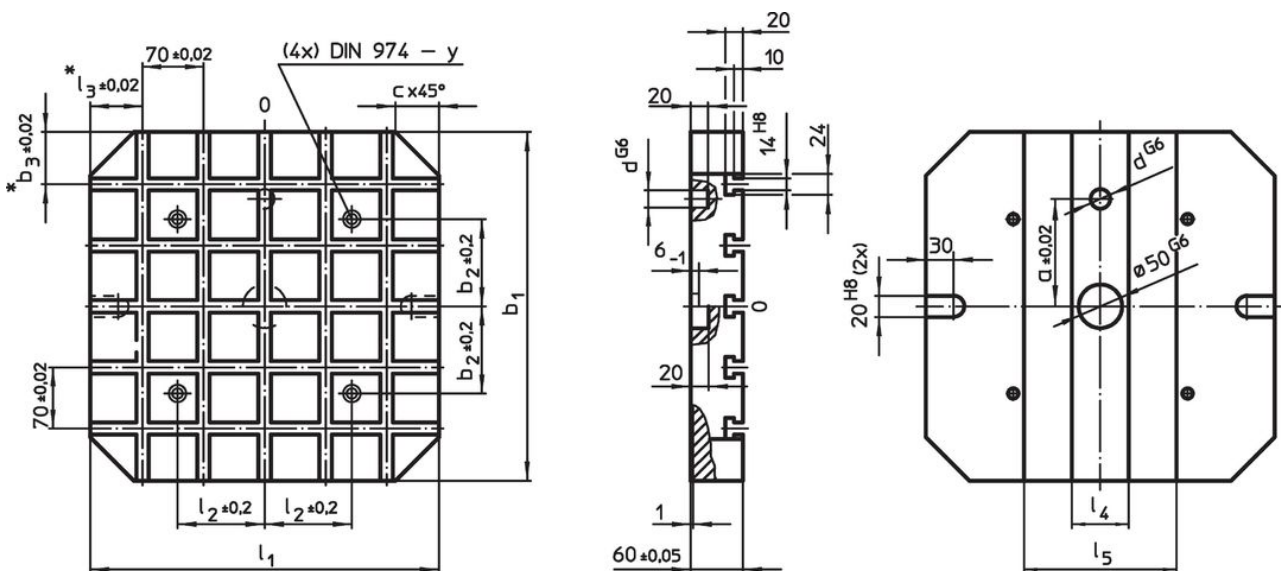
- Stal narzędziowa o dużej wytrzymałości

Więcej informacji

Uwagi

Wersja specjalna na zapytanie.

Rysunek



* Te tolerancje obowiązują tylko przy ograniczniku zewnętrznym.

Informacje do zamówienia

System	Wymiary												Liczba pierścieni łączących systemu mocowań punktu zerowego (opcjonalne)	Ilość wpustów teowych	[kg]	Nr art.
	l_1	b_1	a $\pm 0,02$	b_2 $\pm 0,2$	b_3 $\pm 0,02$	c	d G6	l_2 $\pm 0,2$	l_3 $\pm 0,02$	l_4	l_5	y				
V70	500	400	150	100	60	50	20	200	40	70	310	12	4	5 x 7	77	1203.300

Zgodność

Zgodny z RoHS

Zgodny zgodnie z Dyrektywą 2011/65/UE i Dyrektywą 2015/863

Nie zawiera substancji SVHC

Brak substancji SVHC o zawartości powyżej 0,1% mas. – lista SVHC z 27.06.2024.

Nie zawiera substancji Propozycji 65

Nie zawiera substancji z rozporządzenia Proposition 65.

<https://www.P65Warnings.ca.gov/>

Wolny od minerałów konfliktu

Ten produkt nie zawiera żadnych substancji oznaczonych jako „minerały konfliktu”, takich jak tantal, cyna, złoto lub wolfram z Demokratycznej Republiki Konga lub krajów sąsiednich.