

## Płyty bazowe • V70eco, pasujące do palet wg DIN 55201

1200.800



### Opis produktu

Płyty bazowe V70eco to kolejny krok w rozwoju produktów linii V70, zoptymalizowane pod względem jakości i ceny.

Płyty bazowe V70eco są w pełni kompatybilne z obecnymi płytami V70 T-slot System.

- Otwory w tolerancji H6 i wpusty w tolerancji H8.
- Wyrównanie płyty bazowej na stole urządzenia za pomocą otworów i/lub wpustów.
- Otwory mocujące w podziałce 100 mm.
- Stal narzędziowa wysokiej wytrzymałości.

Dostępne opcje (czas realizacji ok. 10 dni roboczych):

- Dodatkowe otwory w podziałce 63 mm
- Dodatkowe otwory w podziałce 125 mm
- Zewnętrzny ogranicznik
- Z pierścieniami do montażu Systemu Mocowań Punktu Zerowego Halder

### Material

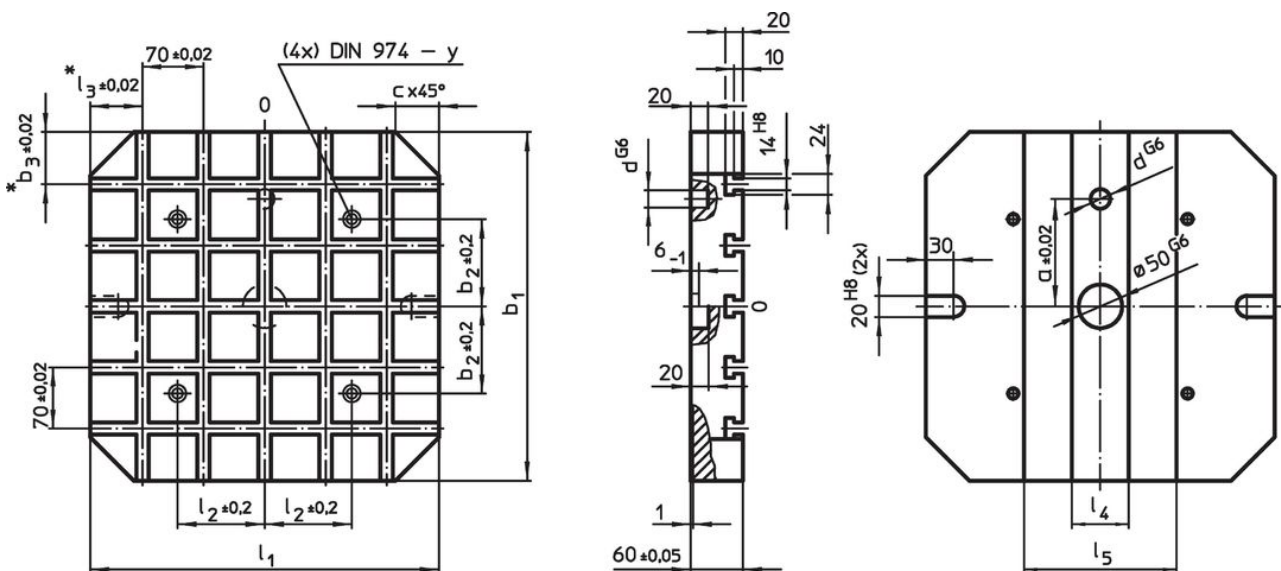
- Stal narzędziowa o dużej wytrzymałości

### Więcej informacji

### Uwagi

Wersja specjalna na zapytanie.

### Rysunek



\* Te tolerancje obowiązują tylko przy ograniczniku zewnętrznym.

### Informacje do zamówienia

| System | Wymiary |       |                   |                    |                     |     |           |                    |       |       |     | Liczba pierścieni łączących systemu mocowań punktu zerowego (opcjonalne) | Ilość wpustów teowych | [kg] | Nr art.  |
|--------|---------|-------|-------------------|--------------------|---------------------|-----|-----------|--------------------|-------|-------|-----|--|-----------------------|------|----------|
|        | $l_1$   | $b_1$ | $a$<br>$\pm 0,02$ | $b_2$<br>$\pm 0,2$ | $b_3$<br>$\pm 0,02$ | $c$ | $d$<br>G6 | $l_2$<br>$\pm 0,2$ | $l_4$ | $l_5$ | $y$ |  |                       |      |          |
| V70    | 500     | 500   | 200               | 200                | 40                  | 60  | 20        | 200                | 70    | 310   | 12  | 4  | 7 x 7                 | 95   | 1200.800 |

## Zgodność

### Zgodny z RoHS

Zgodny zgodnie z Dyrektywą 2011/65/UE i Dyrektywą 2015/863

### Nie zawiera substancji SVHC

Brak substancji SVHC o zawartości powyżej 0,1% mas. – lista SVHC z 27.06.2024.

### Nie zawiera substancji Propozycji 65

Nie zawiera substancji z rozporządzenia Proposition 65.

<https://www.P65Warnings.ca.gov/>

### Wolny od minerałów konfliktu

Ten produkt nie zawiera żadnych substancji oznaczonych jako „minerały konfliktu”, takich jak tantal, cyna, złoto lub wolfram z Demokratycznej Republiki Konga lub krajów sąsiednich.