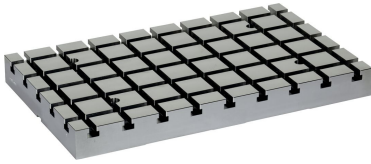


## Płyty bazowe • V70eco

### 1200.500



#### Opis produktu

Płyty bazowe V70eco to kolejny krok w rozwoju produktów linii V70, zoptymalizowane pod względem jakości i ceny.

Płyty bazowe V70eco są w pełni kompatybilne z obecnymi płytami V70 T-slot System.

- Otwory w tolerancji H6 i wpusty w tolerancji H8.
- Wyrównanie płyty bazowej na stole urządzenia za pomocą otworów i/lub wpustów.
- Otwory mocujące w podziałce 100 mm.
- Stal narzędziowa wysokiej wytrzymałości.

Dostępne opcje (czas realizacji ok. 10 dni roboczych):

- Dodatkowe otwory w podziałce 63 mm
- Dodatkowe otwory w podziałce 125 mm
- Zewnętrzny ogranicznik
- Z pierścieniami do montażu Systemu Mocowań Punktu Zerowego Halder

#### Material

- Stal narzędziowa o dużej wytrzymałości

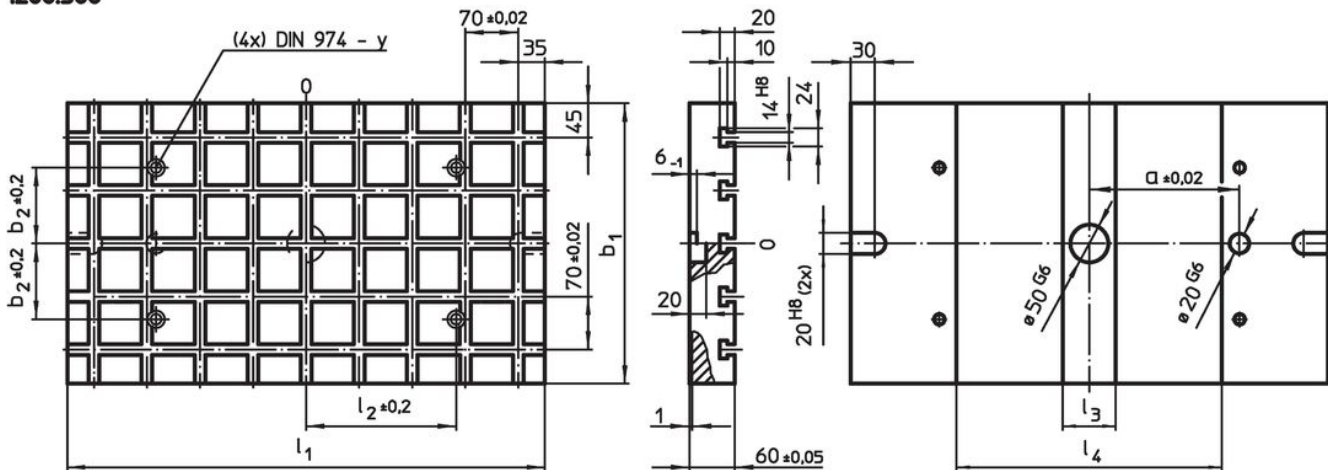
#### Więcej informacji

#### Uwagi

Specjalne wykonanie oraz większe wymiary dostępne na zapytanie.

#### Rysunek

1200.500



#### Informacje do zamówienia

System	Wymiary								Liczba pierścieni łączących systemu mocowań punktu zerowego (opcjonalne)	Ilość wpustów teowych	[kg]	Nr art.
	$l_1$	$b_1$	$a$ $\pm 0,02$	$b_2$ $\pm 0,2$	$l_2$ $\pm 0,2$	$l_3$	$l_4$	$y$				
V70	630	370	200	100	200	70	350	12	4	5 x 9	92	1200.500

## Zgodność

### Zgodny z RoHS

Zgodny zgodnie z Dyrektywą 2011/65/UE i Dyrektywą 2015/863

### Nie zawiera substancji SVHC

Brak substancji SVHC o zawartości powyżej 0,1% mas. – lista SVHC z 27.06.2024.

### Nie zawiera substancji Propozycji 65

Nie zawiera substancji z rozporządzenia Proposition 65.

<https://www.P65Warnings.ca.gov/>

### Wolny od minerałów konfliktu

Ten produkt nie zawiera żadnych substancji oznaczonych jako „minerały konfliktu”, takich jak tantal, cyna, złoto lub wolfram z Demokratycznej Republiki Konga lub krajów sąsiednich.