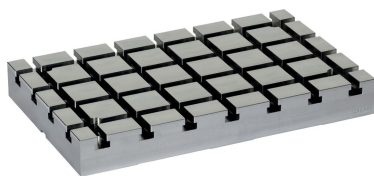


Płyty bazowe • V70eco

1200.400



Opis produktu

Płyty bazowe V70eco to kolejny krok w rozwoju produktów linii V70, zoptymalizowane pod względem jakości i ceny.

Płyty bazowe V70eco są w pełni kompatybilne z obecnymi płytami V70 T-slot System.

- Otwory w tolerancji H6 i wpusty w tolerancji H8.
- Wyrównanie płyty bazowej na stole urządzenia za pomocą otworów i/lub wpustów.
- Otwory mocujące w podziałce 100 mm.
- Stal narzędziowa wysokiej wytrzymałości.

Dostępne opcje (czas realizacji ok. 10 dni roboczych):

- Dodatkowe otwory w podziałce 63 mm
- Dodatkowe otwory w podziałce 125 mm
- Zewnętrzny ogranicznik
- Z pierścieniami do montażu Systemu Mocowań Punktu Zerowego Halder

Material

- Stal narzędziowa o dużej wytrzymałości

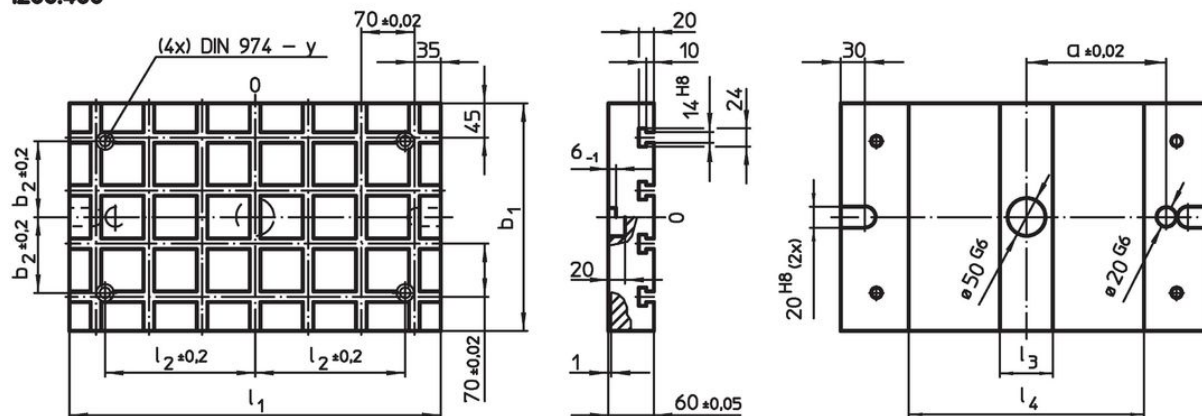
Więcej informacji

Uwagi

Specjalne wykonanie oraz większe wymiary dostępne na zapytanie.

Rysunek

1200.400



Informacje do zamówienia

System	Wymiary								Liczba pierścieni łączących systemy mocowań punktu zerowego (opcjonalne)	Ilość wpustów teowych	[kg]	Nr art.
	l_1	b_1	a $\pm 0,02$	b_2 $\pm 0,2$	l_2 $\pm 0,2$	l_3	l_4	y				
V70	490	300	200	100	200	70	310	12	2	4 x 7	57	1200.400

Zgodność

Zgodny z RoHS

Zgodny zgodnie z Dyrektywą 2011/65/UE i Dyrektywą 2015/863

Nie zawiera substancji SVHC

Brak substancji SVHC o zawartości powyżej 0,1% mas. – lista SVHC z 27.06.2024.

Nie zawiera substancji Propozycji 65

Nie zawiera substancji z rozporządzenia Proposition 65.

<https://www.P65Warnings.ca.gov/>

Wolny od minerałów konfliktu

Ten produkt nie zawiera żadnych substancji oznaczonych jako „minerały konfliktu”, takich jak tantal, cyna, złoto lub wolfram z Demokratycznej Republiki Konga lub krajów sąsiednich.