

## Segmenty pozycjonujące

1148.400

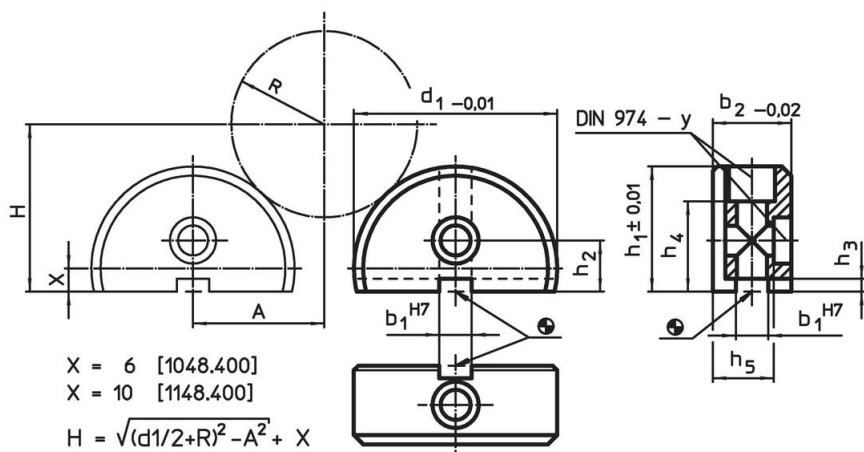


### Opis produktu

#### Materiał

- Stal utwardzana dyspersyjnie, szlifowana

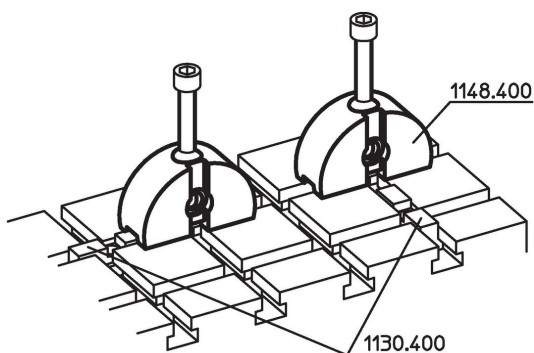
### Rysunek



### Informacje do zamówienia

System	Wymiary					Dla śrub	y	g	Nr art.			
	b <sub>1</sub>	b <sub>2</sub>	d <sub>1</sub>	h <sub>1</sub>	h <sub>2</sub>					h <sub>3</sub>	h <sub>4</sub>	h <sub>5</sub>
V70	14	34	88	54	22	6	39	26,5	M12	12	834	1148.400

### Przykład aplikacji



## Zgodność

### Zgodny z RoHS

Zgodny zgodnie z Dyrektywą 2011/65/UE i Dyrektywą 2015/863

### Nie zawiera substancji SVHC

Brak substancji SVHC o zawartości powyżej 0,1% mas. – lista SVHC z 27.06.2024.

### Nie zawiera substancji Propozycji 65

Nie zawiera substancji z rozporządzenia Proposition 65.

<https://www.P65Warnings.ca.gov/>

### Wolny od minerałów konfliktu

Ten produkt nie zawiera żadnych substancji oznaczonych jako „minerały konfliktu”, takich jak tantal, cyna, złoto lub wolfram z Demokratycznej Republiki Konga lub krajów sąsiednich.