

Pryzmy
1148.000

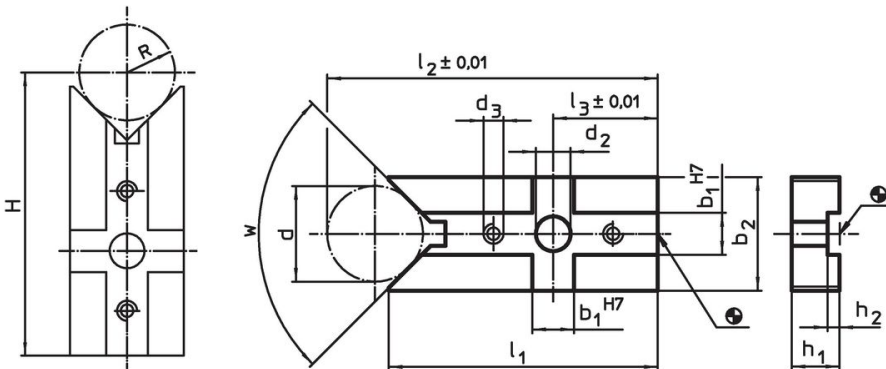


Opis produktu

Materiał

- Stal utwardzana dyspersyjnie, szlifowana

Rysunek

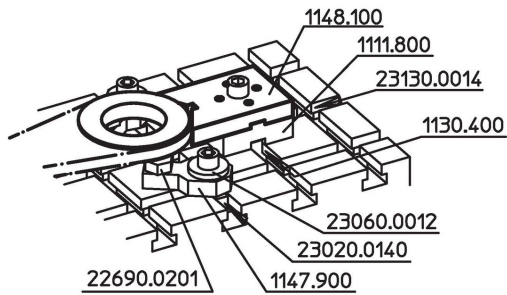


- H = (R*1,414) + 49,497 [1048.200]
- H = (R*1,414) + 48,996 [1048.300]
- H = (R*1,155) + 77,025 [1148.000]
- H = (R*1,155) + 81,204 [1148.100]
- H = (R*1,414) + 72,872 [1148.200]
- H = (R*1,414) + 73,159 [1148.300]

Informacje do zamówienia

| System | Wymiary | | | | | | | | | | | | | w | [g] | Nr art. |
|--------|----------------|----|----------------|----------------|----------------|----------------|----------------|----------------|----------------|----------------|--------|---------|------|-----|----------|---------|
| | b ₁ | d | b ₂ | d ₂ | d ₃ | l ₁ | l ₂ | l ₃ | h ₁ | h ₂ | d min. | d maks. | | | | |
| V70 | 14 | 32 | 38 | 13 | M6 | 87 | 111,5 | 35 | 16 | 4 | 18 | 66 | 120° | 331 | 1148.000 | |

Przykład aplikacji



Zgodność

Zgodny z RoHS

Zgodny zgodnie z Dyrektywą 2011/65/UE i Dyrektywą 2015/863

Nie zawiera substancji SVHC

Brak substancji SVHC o zawartości powyżej 0,1% mas. – lista SVHC z 23.01.2024.

Nie zawiera substancji Propozycji 65

Nie zawiera substancji z rozporządzenia Proposition 65.

<https://www.P65Warnings.ca.gov/>

Wolny od minerałów konfliktu

Ten produkt nie zawiera żadnych substancji oznaczonych jako „minerały konfliktu”, takich jak tantal, cyna, złoto lub wolfram z Demokratycznej Republiki Konga lub krajów sąsiednich.