

Sworznie pozycjonujące

1141.300

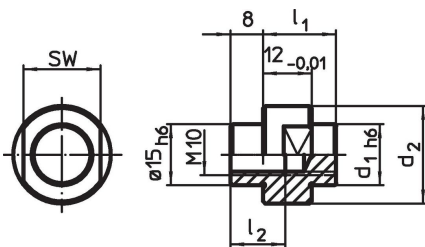


Opis produktu

Materiał

- Stal utwardzana dyspersyjnie, szlifowana

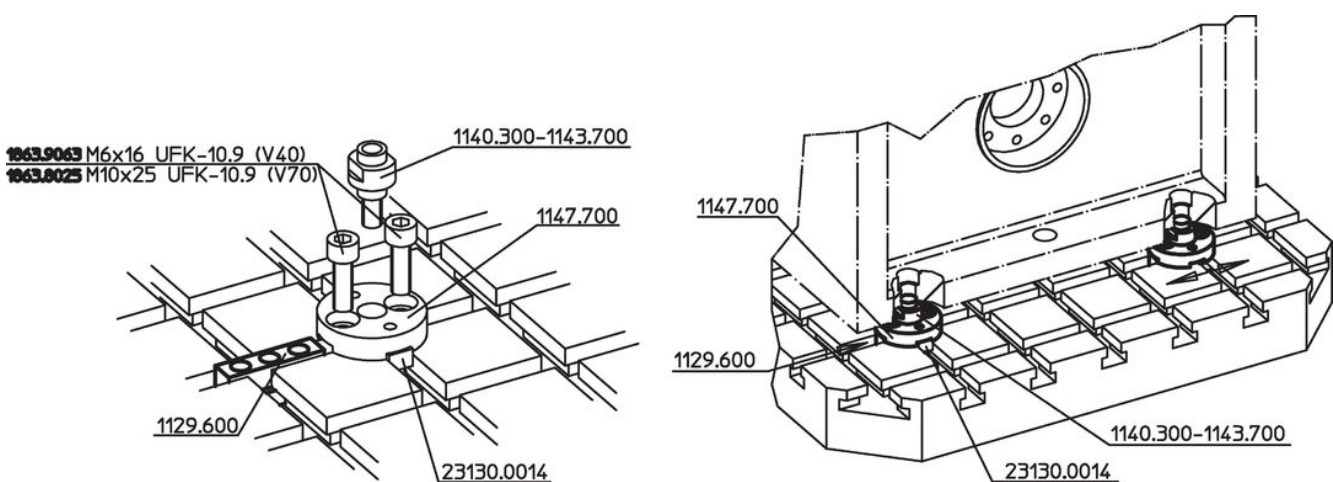
Rysunek

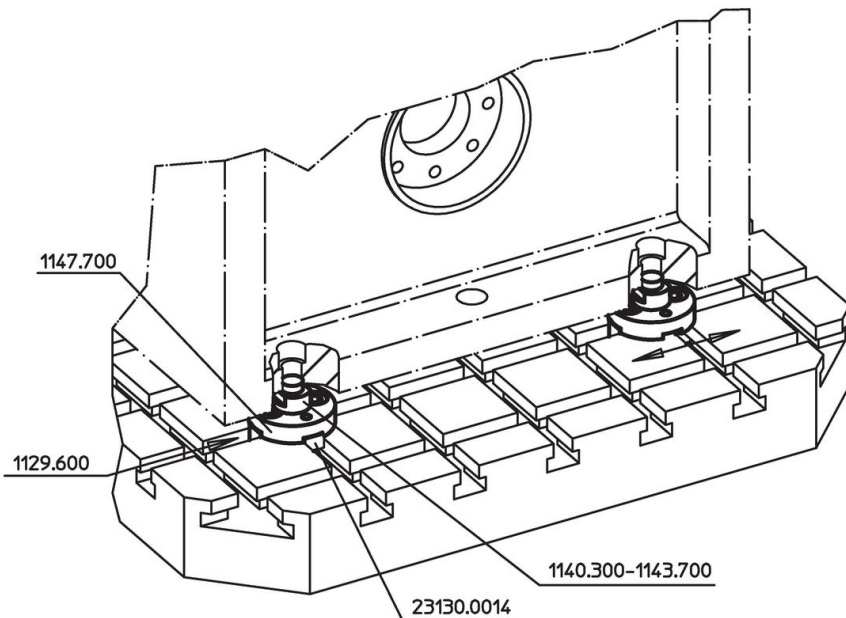


Informacje do zamówienia

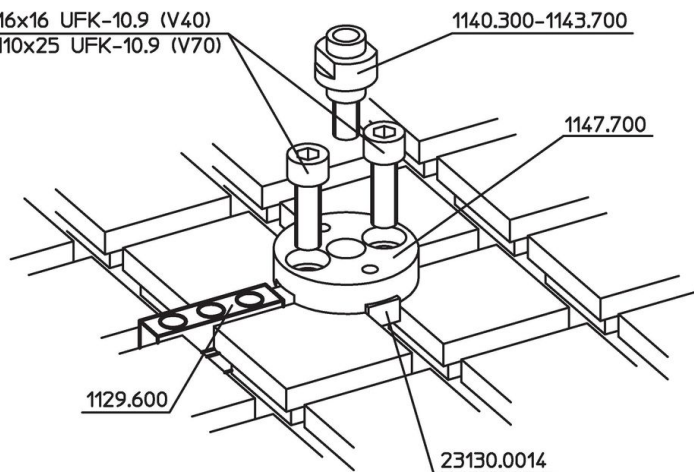
System	d ₁	d ₂ [mm]	l ₁	Wymiary	l ₂	SW	Nr art.	
						[mm]		[g]
V70	20	29	19	[gwint przelotowy]		22	72	1141.300

Przykład aplikacji





1863.9063 M6x16 UFK-10.9 (V40)
1863.8025 M10x25 UFK-10.9 (V70)



Zgodność

Zgodny z RoHS

Zgodny zgodnie z Dyrektywą 2011/65/UE i Dyrektywą 2015/863

Nie zawiera substancji SVHC

Brak substancji SVHC o zawartości powyżej 0,1% mas. – lista SVHC z 23.01.2024.

Nie zawiera substancji Propozycji 65

Nie zawiera substancji z rozporządzenia Proposition 65.

<https://www.P65Warnings.ca.gov/>

Wolny od minerałów konfliktu

Ten produkt nie zawiera żadnych substancji oznaczonych jako „minerały konfliktu”, takich jak tantal, cyna, złoto lub wolfram z Demokratycznej Republiki Konga lub krajów sąsiednich.