

Sworznie pozycjonujące

1141.000

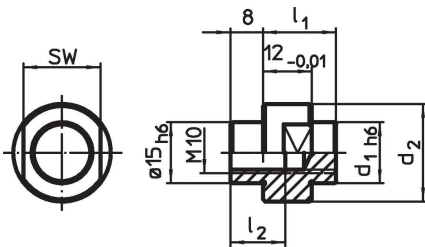


Opis produktu

Materiał

- Stal utwardzana dyspersyjnie, szlifowana

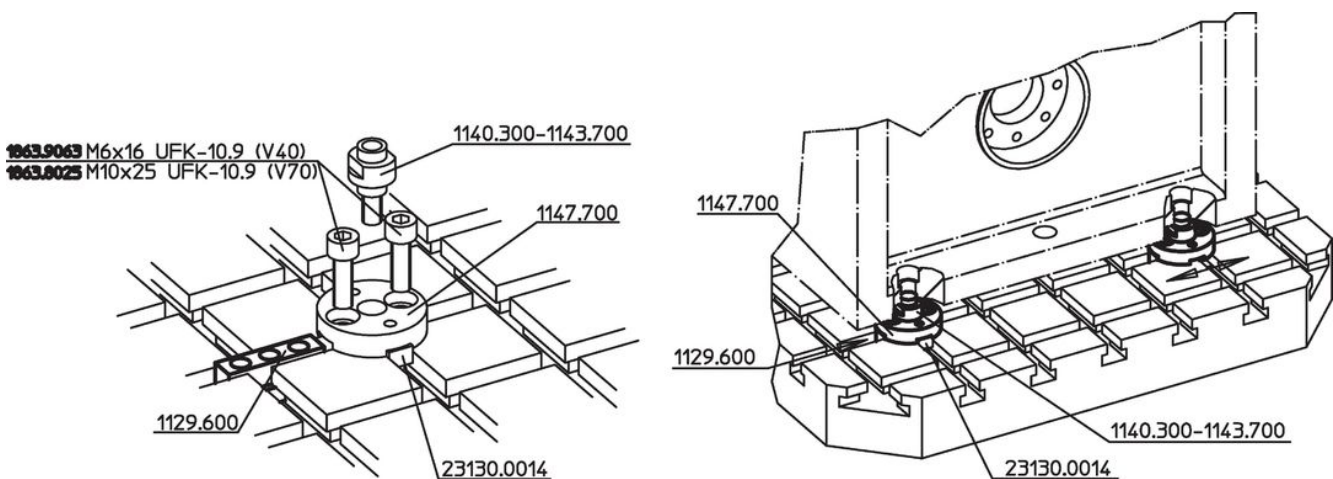
Rysunek



Informacje do zamówienia

| System | Wymiary | | | SW [mm] | [g] | Nr art. |
|--------|----------------|------------------------|----------------|--------------------|-----|----------|
| | d ₁ | d ₂ [mm] | l ₁ | | | |
| V70 | 15 | 24 | 18 | [gwint przelotowy] | 49 | 1141.000 |

Przykład aplikacji



1063.9063 M6x16 UFK-10.9 (V40)

1063.6025 M10x25 UFK-10.9 (V70)

1140.300-1143.700

1147.700

1147.700

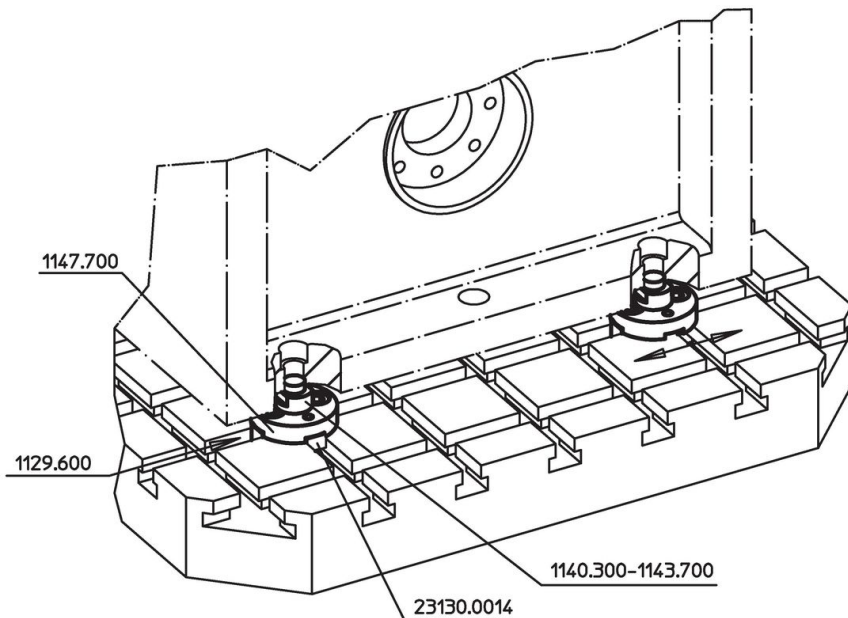
1129.600

1129.600

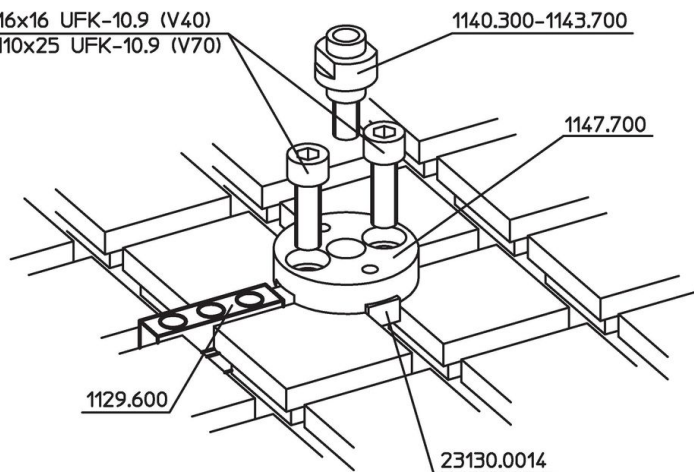
23130.0014

23130.0014

1140.300-1143.700



1863.9063 M6x16 UFK-10.9 (V40)
1863.8025 M10x25 UFK-10.9 (V70)



Zgodność

Zgodny z RoHS

Zgodny zgodnie z Dyrektywą 2011/65/UE i Dyrektywą 2015/863

Nie zawiera substancji SVHC

Brak substancji SVHC o zawartości powyżej 0,1% mas. – lista SVHC z 27.06.2024.

Nie zawiera substancji Propozycji 65

Nie zawiera substancji z rozporządzenia Proposition 65.

<https://www.P65Warnings.ca.gov/>

Wolny od minerałów konfliktu

Ten produkt nie zawiera żadnych substancji oznaczonych jako „minerały konfliktu”, takich jak tantal, cyna, złoto lub wolfram z Demokratycznej Republiki Konga lub krajów sąsiednich.