

Sworznie pozycjonujące

1140.700

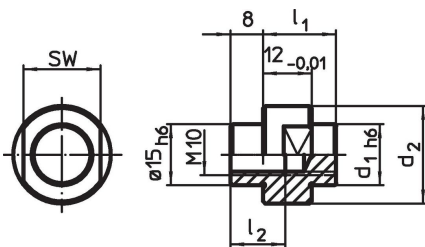


Opis produktu

Materiał

- Stal utwardzana dyspersyjnie, szlifowana

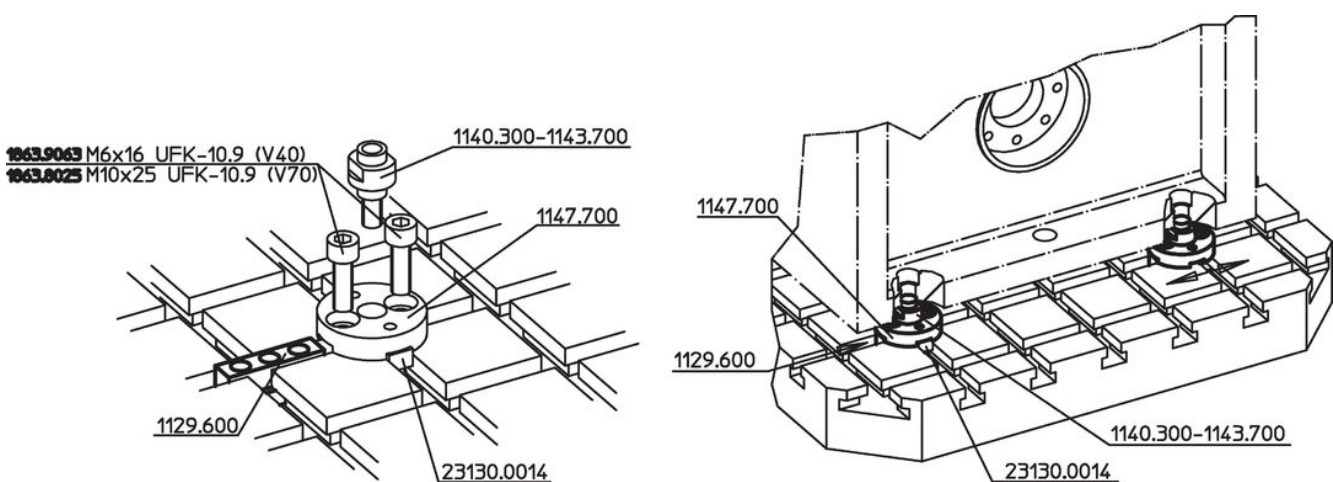
Rysunek



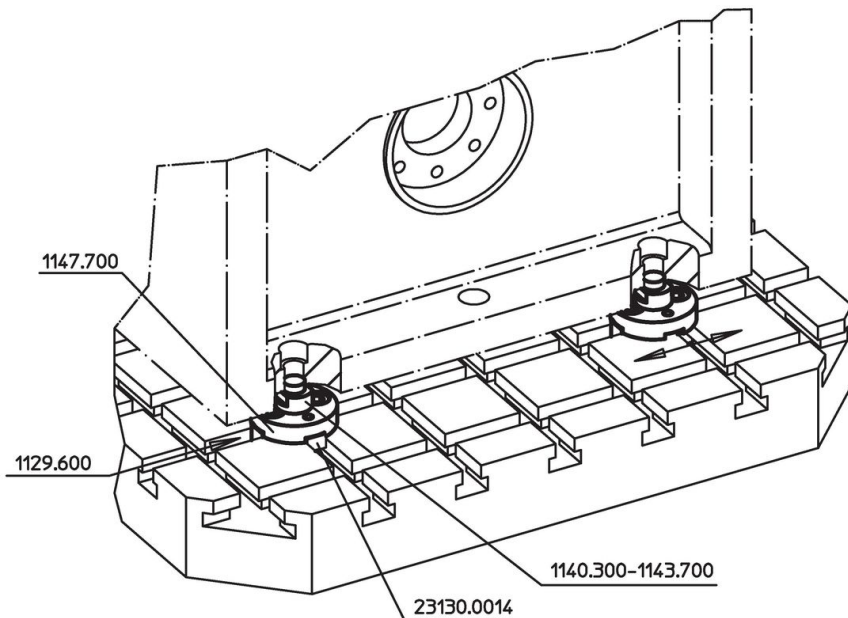
Informacje do zamówienia

System	d ₁	d ₂	Wymiary		SW	[g]	Nr art.
			l ₁	l ₂			
			[mm]		[mm]		
V70	10	19	17	13,5	15	31	1140.700

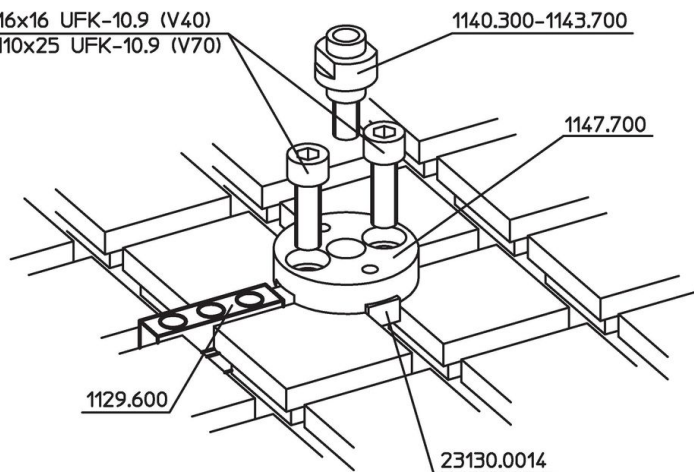
Przykład aplikacji



1063.9063 M6x16 UFK-10.9 (V40)
1063.6025 M10x25 UFK-10.9 (V70)



1863.9063 M6x16 UFK-10.9 (V40)
1863.8025 M10x25 UFK-10.9 (V70)



Zgodność

Zgodny z RoHS

Zgodny zgodnie z Dyrektywą 2011/65/UE i Dyrektywą 2015/863

Nie zawiera substancji SVHC

Brak substancji SVHC o zawartości powyżej 0,1% mas. – lista SVHC z 27.06.2024.

Nie zawiera substancji Propozycji 65

Nie zawiera substancji z rozporządzenia Proposition 65.

<https://www.P65Warnings.ca.gov/>

Wolny od minerałów konfliktu

Ten produkt nie zawiera żadnych substancji oznaczonych jako „minerały konfliktu”, takich jak tantal, cyna, złoto lub wolfram z Demokratycznej Republiki Konga lub krajów sąsiednich.