

## Sworznie pozycjonujące

1140.500

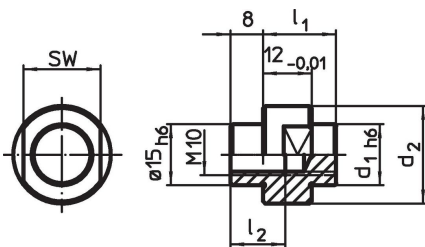


### Opis produktu

#### Materiał

- Stal utwardzana dyspersyjnie, szlifowana

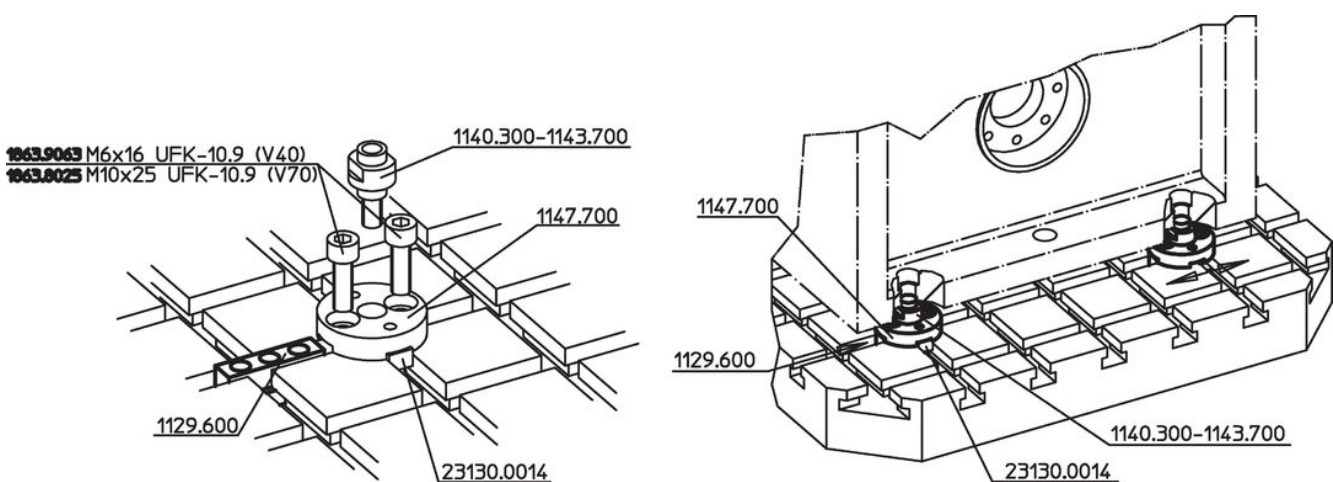
### Rysunek

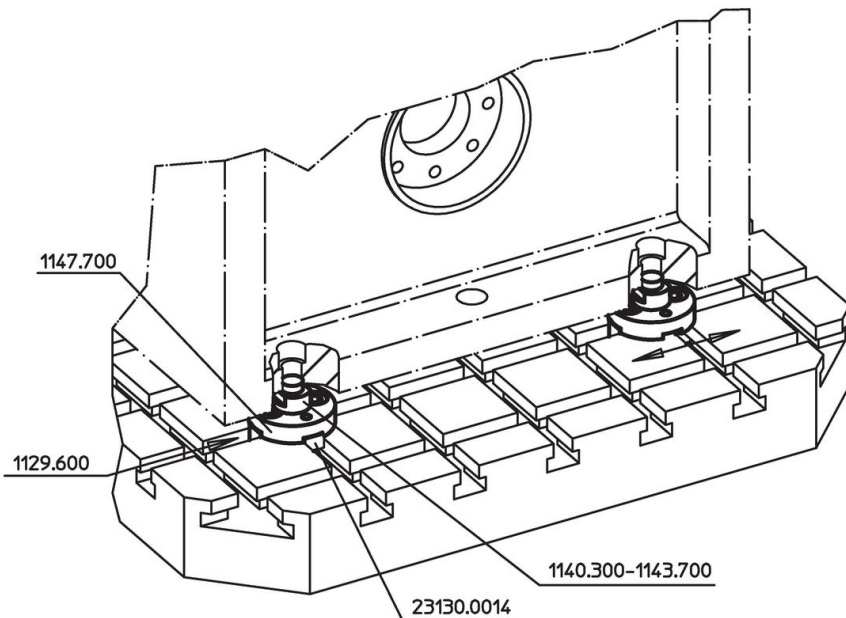


### Informacje do zamówienia

System	Wymiary		SW	[g]	Nr art.
	d <sub>1</sub>	d <sub>2</sub>			
V70	6	19	15	30	1140.500

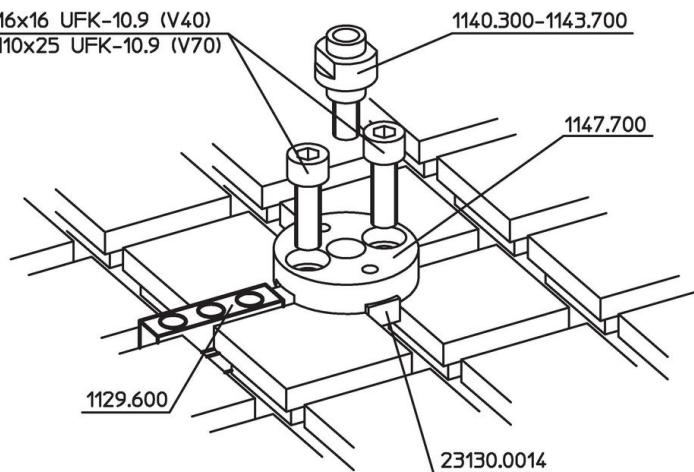
### Przykład aplikacji





**1863.9063** M6x16 UFK-10.9 (V40)

**1863.8025** M10x25 UFK-10.9 (V70)



## Zgodność

### Zgodny z RoHS

Zgodny zgodnie z Dyrektywą 2011/65/UE i Dyrektywą 2015/863

### Nie zawiera substancji SVHC

Brak substancji SVHC o zawartości powyżej 0,1% mas. – lista SVHC z 23.01.2024.

### Nie zawiera substancji Propozycji 65

Nie zawiera substancji z rozporządzenia Proposition 65.

<https://www.P65Warnings.ca.gov/>

### Wolny od minerałów konfliktu

Ten produkt nie zawiera żadnych substancji oznaczonych jako „minerały konfliktu”, takich jak tantal, cyna, złoto lub wolfram z Demokratycznej Republiki Konga lub krajów sąsiednich.