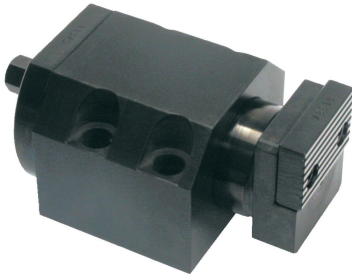


Imadła • szczęka ruchoma

1137.300



Opis produktu

Maksymalny moment 140 Nm, siła naprężająca $F = 30 \text{ kN}$.

Materiał

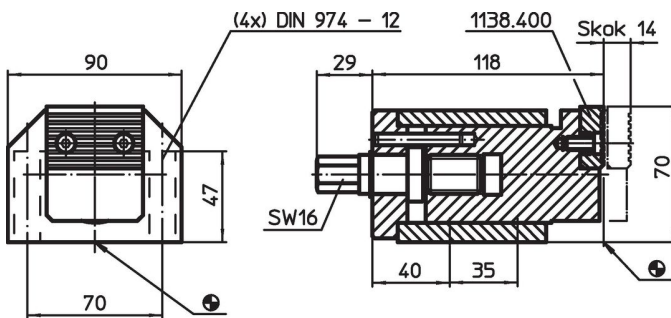
- Stal utwardzana dyspersyjnie, szlifowana

Więcej informacji

Inne produkty

- Imadła
- Imadła, szczęka stała
- Imadła, szczęki wymienne, miękkie
- Imadła, szczęki wymienne, żłobkowane/gładkie

Rysunek



Informacje do zamówienia

System	 [kg]	Nr art.
V70	4	1137.300

Zgodność

Zgodny z RoHS

Zgodny zgodnie z Dyrektywą 2011/65/UE i Dyrektywą 2015/863

Nie zawiera substancji SVHC

Brak substancji SVHC o zawartości powyżej 0,1% mas. – lista SVHC z 27.06.2024.

Nie zawiera substancji Propozycji 65

Nie zawiera substancji z rozporządzenia Proposition 65.
<https://www.P65Warnings.ca.gov/>

Wolny od minerałów konfliktu

Ten produkt nie zawiera żadnych substancji oznaczonych jako „minerały konfliktu”, takich jak tantal, cyna, złoto lub wolfram z Demokratycznej Republiki Konga lub krajów sąsiednich.