

Klucze

1132.100

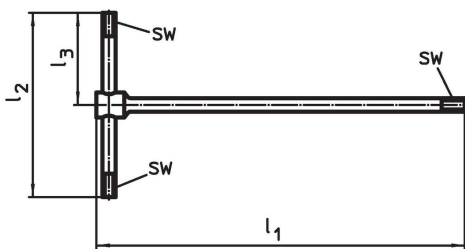


Opis produktu

Materiał

- Stal utwardzana dyspersyjnie

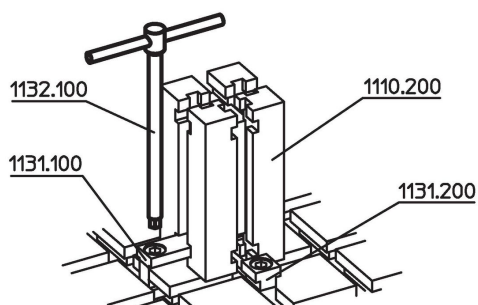
Rysunek



Informacje do zamówienia

System	Wymiary			SW [mm]	Odpowiednie dla [mm]	[g]	Nr art.
	l_1	l_2 [mm]	l_3				
V70	250	125	62,5	8	M10	197	1132.100

Przykład aplikacji



Zgodność

Zgodny z RoHS

Zgodny zgodnie z Dyrektywą 2011/65/UE i Dyrektywą 2015/863

Nie zawiera substancji SVHC

Brak substancji SVHC o zawartości powyżej 0,1% mas. – lista SVHC z 23.01.2024.

Nie zawiera substancji Propozycji 65

Nie zawiera substancji z rozporządzenia Proposition 65.

<https://www.P65Warnings.ca.gov/>

Wolny od minerałów konfliktu

Ten produkt nie zawiera żadnych substancji oznaczonych jako „minerały konfliktu”, takich jak tantal, cyna, złoto lub wolfram z Demokratycznej Republiki Konga lub krajów sąsiednich.