

Naprężacze rowkowe

1131.200



Opis produktu

Materiał

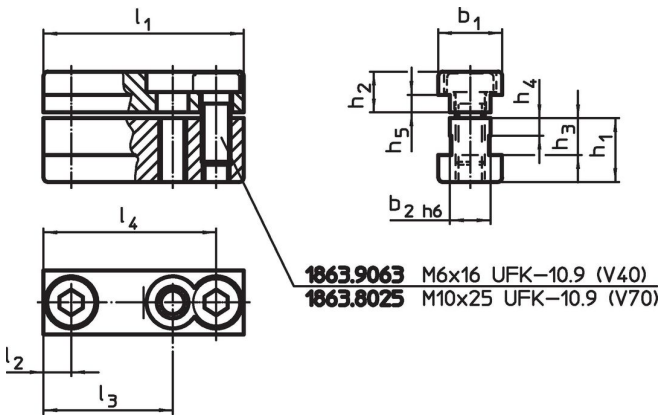
- Stal utwardzana dyspersyjnie, szlifowana

Więcej informacji

Inne produkty

- Klucze

Rysunek



Informacje do zamówienia

System	Wymiary									[g]	Nr art.
	l_1	l_2	b_1	b_2	h_1	h_2	h_3	h_4	h_5		
V70	22	11	22	14	22	14	12,7	6	6	96	1131.200

Zgodność

Zgodny z RoHS

Zgodny zgodnie z Dyrektywą 2011/65/UE i Dyrektywą 2015/863

Nie zawiera substancji SVHC

Brak substancji SVHC o zawartości powyżej 0,1% mas. – lista SVHC z 23.01.2024.

Nie zawiera substancji Propozycji 65

Nie zawiera substancji z rozporządzenia Proposition 65.

<https://www.P65Warnings.ca.gov/>

Wolny od minerałów konfliktu

Ten produkt nie zawiera żadnych substancji oznaczonych jako „minerały konfliktu”, takich jak tantal, cyna, złoto lub wolfram z Demokratycznej Republiki Konga lub krajów sąsiednich.