

Wpusty przesuwne do centrowania

1129.600

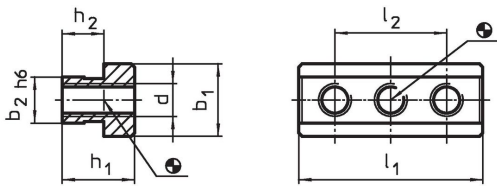


Opis produktu

Materiał

- Stal utwardzana dyspersyjnie, szlifowana

Rysunek

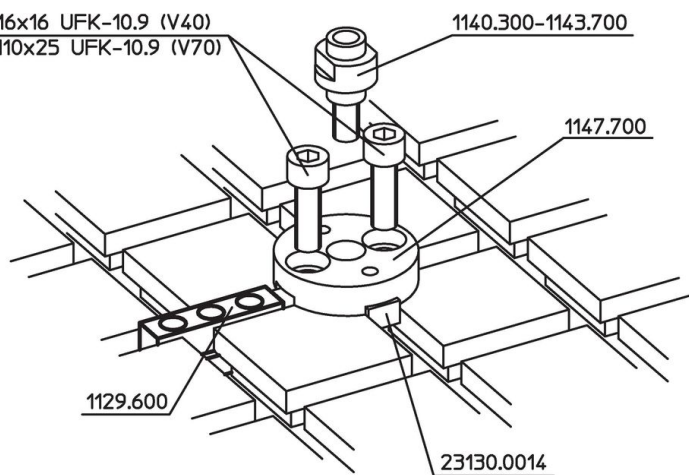


Informacje do zamówienia

System	Wymiary							[g]	Nr art.
	h_1	h_2	b_1	b_2 [mm]	d	l_1	l_2		
V70	22	12,7	22	14	M10	56	34	144	1129.600

Przykład aplikacji

1863.9063 M6x16 UFK-10.9 (V40)
1863.8025 M10x25 UFK-10.9 (V70)



Zgodność

Zgodny z RoHS

Zgodny zgodnie z Dyrektywą 2011/65/UE i Dyrektywą 2015/863

Nie zawiera substancji SVHC

Brak substancji SVHC o zawartości powyżej 0,1% mas. – lista SVHC z 27.06.2024.

Nie zawiera substancji Propozycji 65

Nie zawiera substancji z rozporządzenia Proposition 65.

<https://www.P65Warnings.ca.gov/>

Wolny od minerałów konfliktu

Ten produkt nie zawiera żadnych substancji oznaczonych jako „minerały konfliktu”, takich jak tantal, cyna, złoto lub wolfram z Demokratycznej Republiki Konga lub krajów sąsiednich.