

Korpusy do mocowania

1111.100



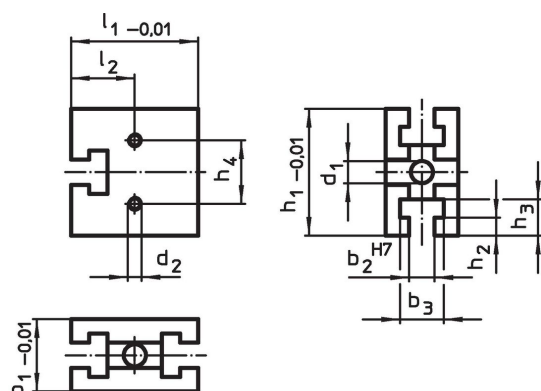
Opis produktu

Elementy mocujące (dystanse) są częścią systemu rowków teowych.

Materiał

- Stal hartowana, szlifowana

Rysunek



Informacje do zamówienia

System	Wymiary											Ilość n	[g]	Nr art.
	b ₁	l ₁	b ₂	b ₃	l ₂	h ₁	h ₂	h ₃	h ₄	d ₁	d ₂			
V70	40	70	14	24	35	70	10	20	35	12,25	M12	1	1050	1111.100

Zgodność

Zgodny z RoHS

Zgodny zgodnie z Dyrektywą 2011/65/UE i Dyrektywą 2015/863

Nie zawiera substancji SVHC

Brak substancji SVHC o zawartości powyżej 0,1% mas. – lista SVHC z 27.06.2024.

Nie zawiera substancji Propozycji 65

Nie zawiera substancji z rozporządzenia Proposition 65.

<https://www.P65Warnings.ca.gov/>

Wolny od minerałów konfliktu

Ten produkt nie zawiera żadnych substancji oznaczonych jako „minerały konfliktu”, takich jak tantal, cyna, złoto lub wolfram z Demokratycznej Republiki Konga lub krajów sąsiednich.